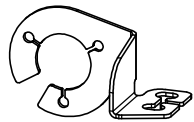
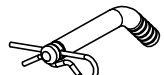


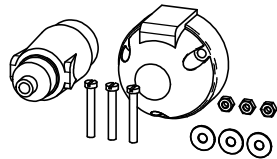
**ACCESORIOS
SUGERIDOS**



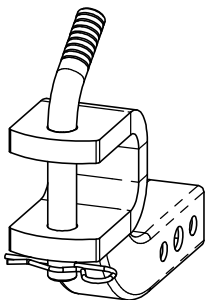
ASE014



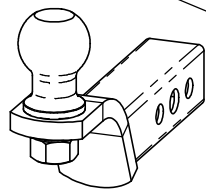
EAC0607



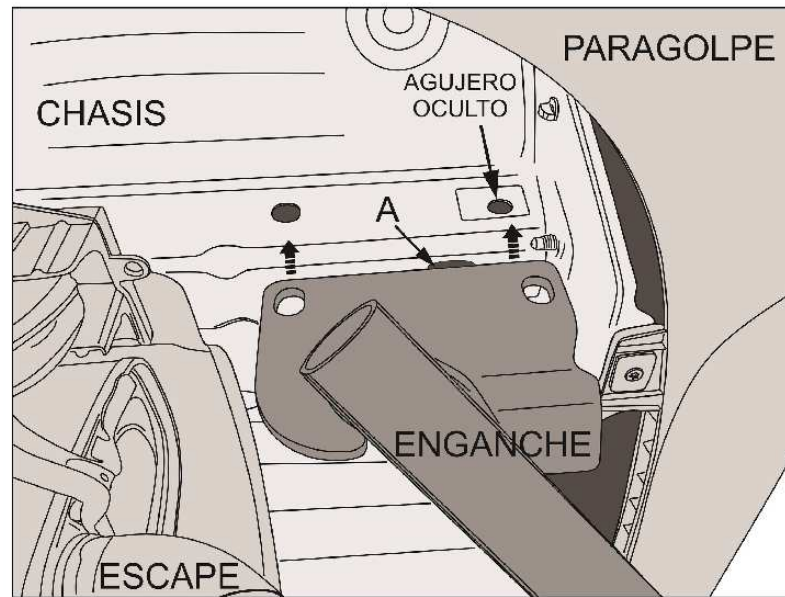
ASE011



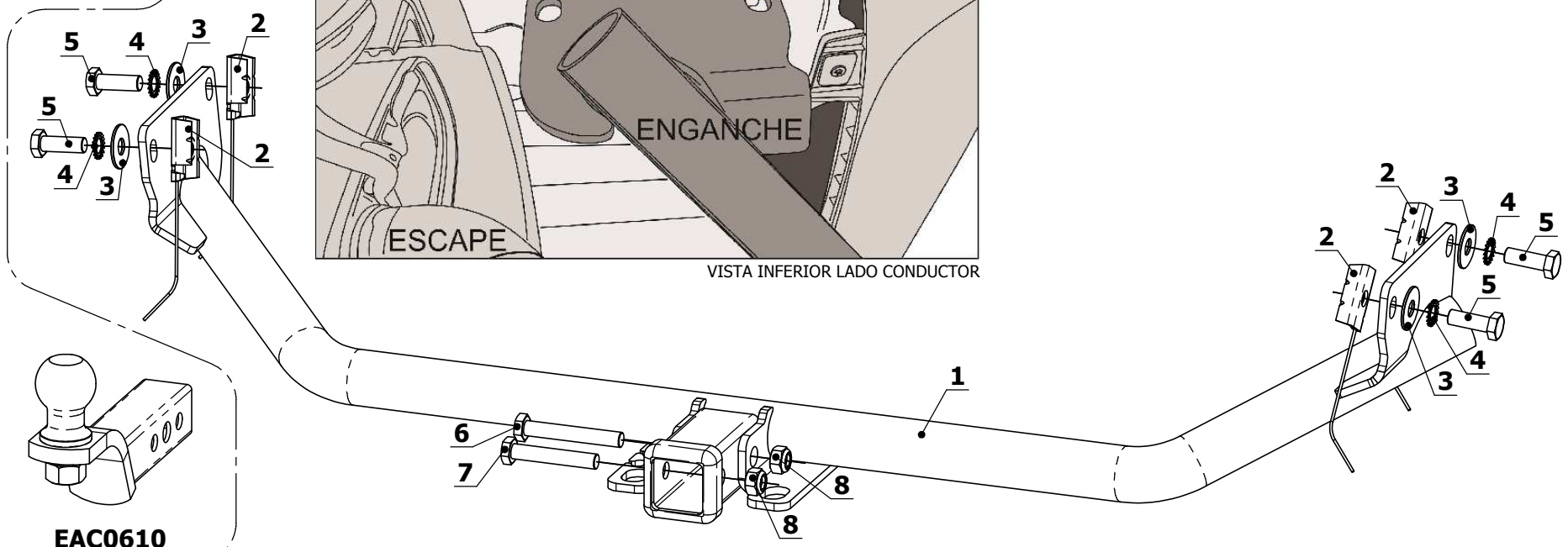
EAC0615



EAC0610



VISTA INFERIOR LADO CONDUCTOR

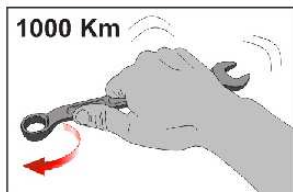
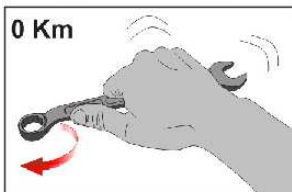
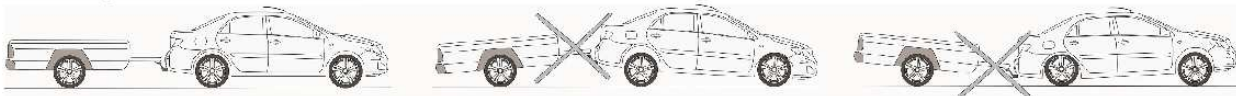


Instalación:

- 1). Con la ayuda de un destornillador, descubrir los agujero ocultos en el chasis como se muestra en la imagen (en ambos lados).
- 2). Colocar las placas de anclaje M12 con alambre por los agujeros "A", si es necesario agrandar los oblongos.
- 3). Presentar el enganche, como se muestra en la imagen.
- 4). Fijar todos los anclajes.



St. Usuario: es obligatorio el uso de cadenas, uniendo el trailer al enganche.



| VALORES DE APRIETE DE TORNILLOS GRADO 8.8 | | | | |
|---|-----|-----|-----|-----|
| | M8 | M10 | M12 | M14 |
| Kg. m | 2.5 | 5.1 | 8.7 | 14 |

Coefficiente de fricción μ_k : 0,14

| ID | PIEZA / TRAT. SUP. | CANT. |
|----|--|-------|
| 1 | EVW7401 / PINTURA TERMOCONVERTIBLE NEGRA | 1 |
| 2 | PLACA DE ANCLAJE M12 P1.75 CON ALAMBRE | 4 |
| 3 | ARANDELA PLANA Ø12 ZINC.DOR. | 4 |
| 4 | ARANDELA DENTADA Ø12 ZINC.DOR. | 4 |
| 5 | TORNILLO HEX. ZINC.DOR.GR.8.8 M12 P1.75 X 35mm | 4 |
| 6 | TORNILLO HEX. ZINC.DOR.GR.8.8 M12 P1.75 X 80mm | 1 |
| 7 | TORNILLO HEX. ZINC.DOR.GR.8.8 M12 P1.75 X 70mm | 1 |
| 8 | TUERCA C/FRENO HEX. ZINC.DOR.GR.8.8 M12 P1.75 | 2 |
| 9 | CALCO ST1 VERDE | 1 |
| 10 | CALCO ATENCIÓN | 1 |
| 11 | MANUAL DE INSTALACIÓN | 1 |