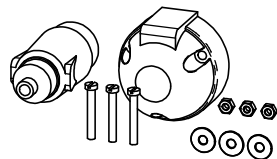


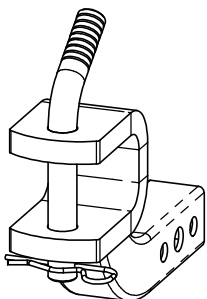
ACCESORIOS SUGERIDOS



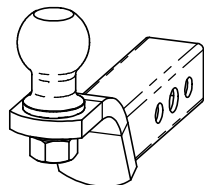
ASE014



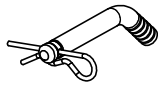
ASE011



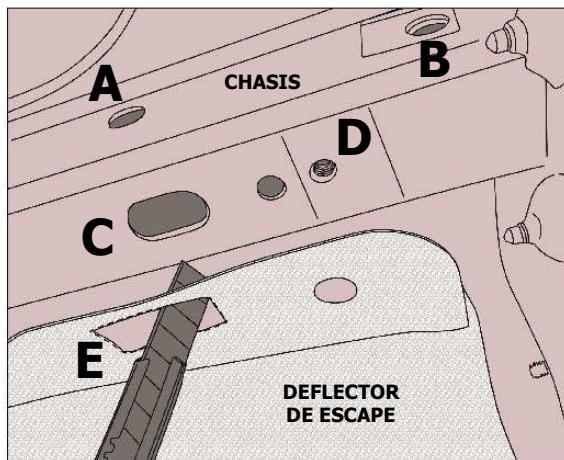
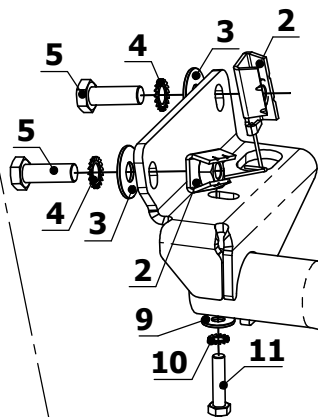
EAC0615



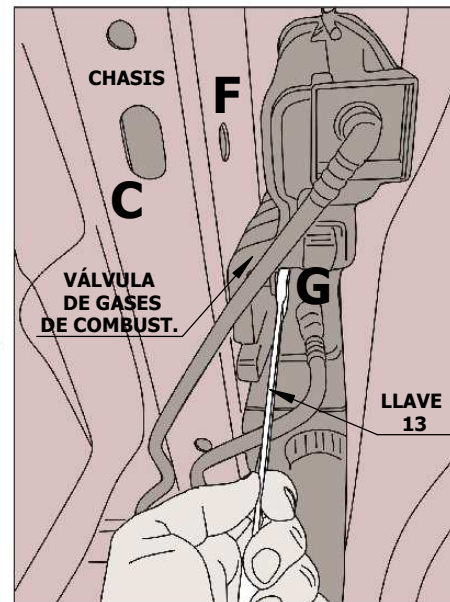
EAC0610



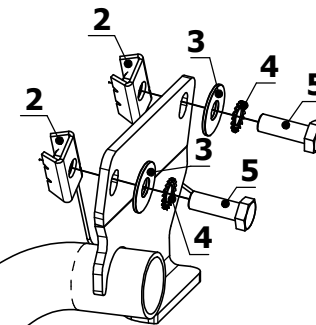
EAC0607



VISTA INFERIOR LADO CONDUCTOR

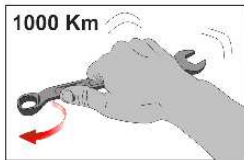
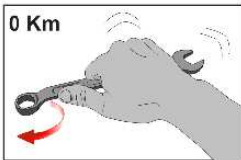


VISTA INFERIOR LADO ACOMPAÑANTE



Instalación:

- 1). Retirar la fijación trasera del escape.
- 2). Con la ayuda de un destornillador plano, descubrir los agujero ocultos "B" en el chasis como se muestra en la imagen (en ambos lados).
- 3). Quitar el tornillo "G" que fija la válvula de gases de combustible como se indica en la imagen, para poder colocar el tornillo por el agujero "F".
- 4). Con una trincheta o cutter, recortar un rectángulo en el deflector del escape "E" de la misma medida que tiene el agujero del chasis "C", como se indica en la imagen.
- 5). Colocar las placas de anclaje M12 con alambre por los agujeros "C".
- 6). Presentar el enganche, colocar la bulonería provista y fijar todos los anclajes. Orden de instalación: chasis/deflector/enganche/soporte escape.
- 7). Volver a colocar el tornillo "G" que fija la válvula de gases de combustible y colocar el soporte del escape.

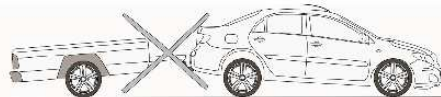
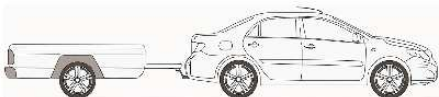


VALORES DE APRIETE DE TORNILLOS GRADO 8.8				
	M8	M10	M12	M14
Kg. m	2.5	5.1	8.7	14

Coefficiente de fricción μ_k : 0,14



Carga máxima vertical 60 Kg.
Carga máxima remolcable 750 Kg.



SISTEMA DE ENGANCHE LIVIANO ST1 EVW7402

VOLKSWAGEN POLO 2018 ->
INSTALACIÓN - EMBALADO

ID	PIEZA / TRAT. SUP.	CANT.
1	EVW7402 / PINTURA TERMOCONVERTIBLE NEGRA	1
2	PLACA DE ANCLAJE M12 P1.75 CON ALAMBRE	4
3	ARANDELA PLANA Ø12 ZINC.DOR.	4
4	ARANDELA DENTADA Ø12 ZINC.DOR.	4
5	TORNILLO HEX. ZINC.DOR.GR.8.8 M12 P1.75 X 35mm	4
6	TORNILLO HEX. ZINC.DOR.GR.8.8 M12 P1.75 X 80mm	1
7	TORNILLO HEX. ZINC.DOR.GR.8.8 M12 P1.75 X 70mm	1
8	TUERCA C/FRENO HEX. ZINC.DOR.GR.8.8 M12 P1.75	2
9	ARANDELA PLANA Ø8 ZINC.DOR.	1
10	ARANDELA DENTADA Ø8 ZINC.DOR.	1
11	TORNILLO HEX. ZINC.DOR.GR.8.8 M8 P1.25 X 35mm	1
12	CALCO ST1 VERDE	1
13	CALCO ATENCIÓN	1
14	MANUAL DE INSTALACIÓN	1