

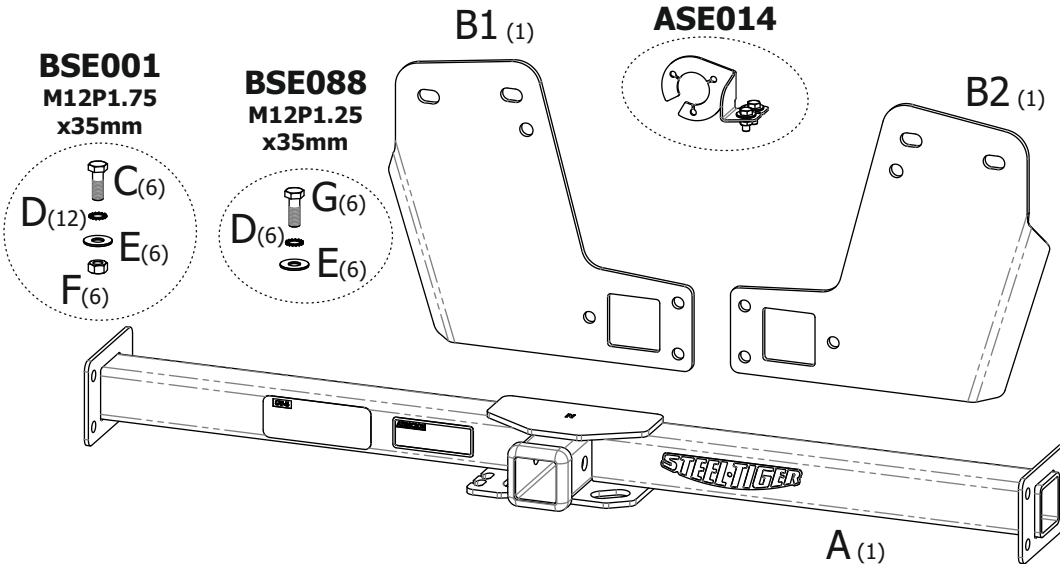


# SISTEMA DE ENGANCHE REFORZADO STS MAXUS T60 2018->

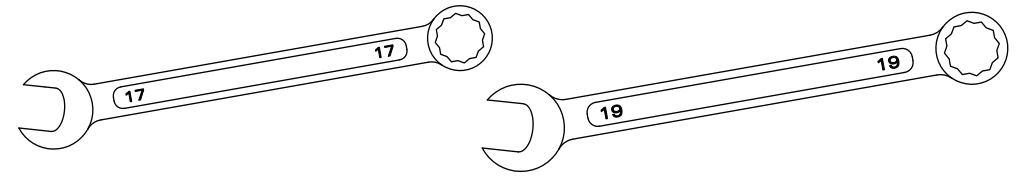


**SE113**

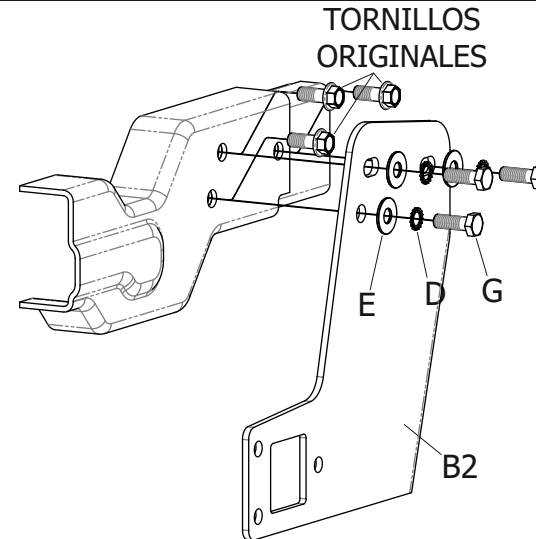
Las marcas y modelos utilizadas sólo a modo ilustrativo en este documento son propiedad de sus respectivos titulares legítimos



## 1. CONTENIDO

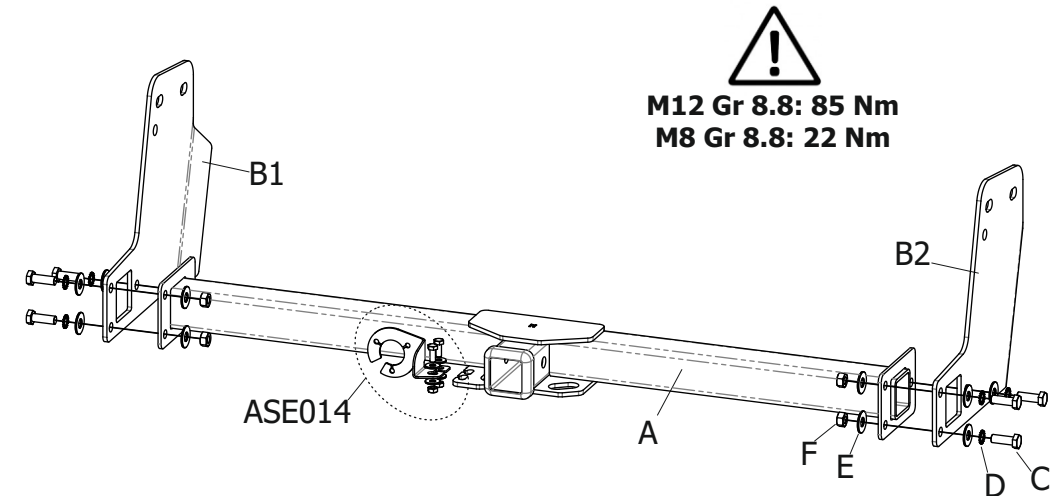


## 2. HERRAMIENTAS NECESARIAS



RETIRAR LOS TORNILLOS ORIGINALES QUE SUJETAN EL SOPORTE DEL PARAGOLPES, COLOCAR LAS PLACAS LATERALES (B1 Y B2) Y SUJETAR CON LOS TORNILLOS Y LAS ARANDELAS PROVISTAS (G, D Y E), SIN AJUSTAR TOTALMENTE HASTA COLOCAR EL TRAVESAÑO (A)

## 3. COLOCACIÓN DE PIEZAS "B"



## 4. COLOCACIÓN DE PIEZA "A"