

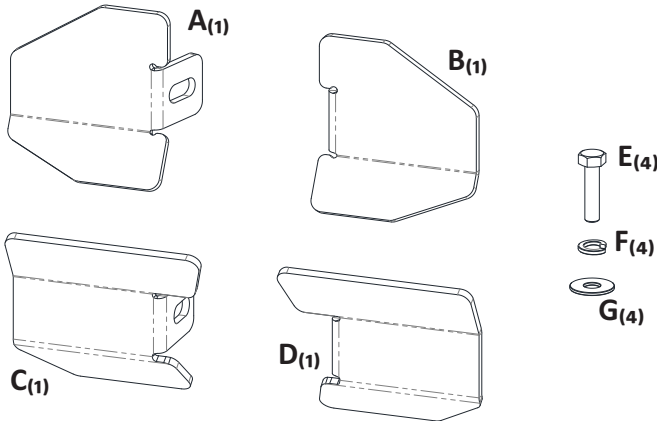


Volkswagen y Amarok son marcas registradas por Volkswagen AG y son utilizadas sólo a modo ilustrativo en este documento

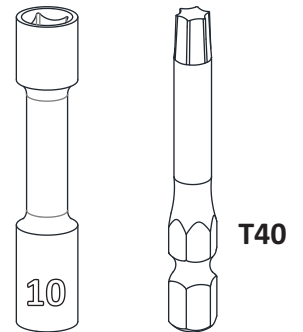
ASP225

1. Contenido

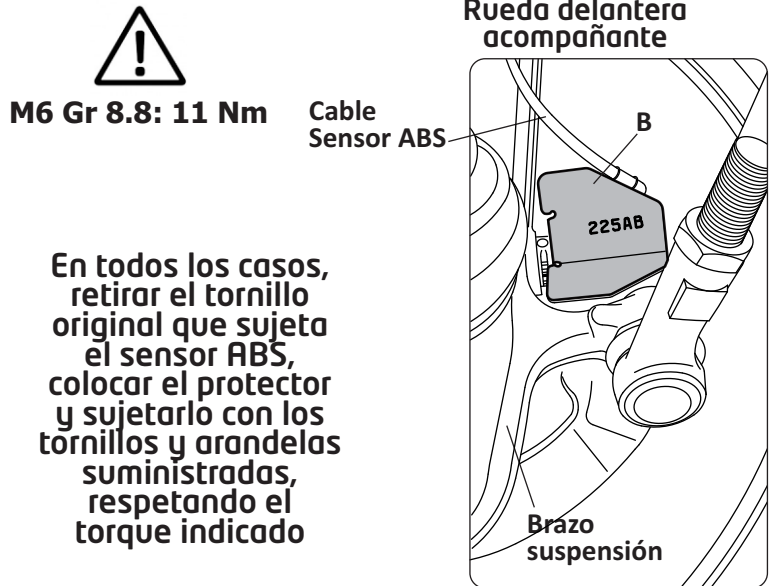
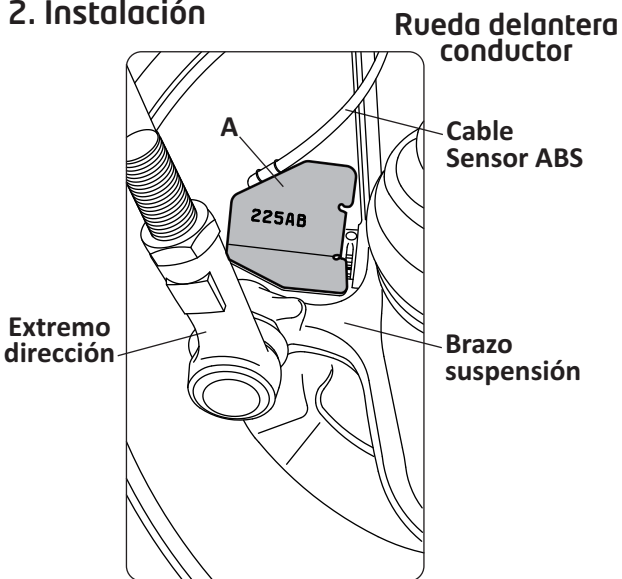
- A: ASE225A (1)
- B: ASE225B (1)
- C: ASE225C (1)
- D: ASE225D (1)
- E: Torn. Cab. Hex. M6P1x25 (4)
- F: Arand. Grower Ø6 (4)
- G: Arand. Plana Ø6 (4)



Herramientas Necesarias



2. Instalación



M6 Gr 8.8: 11 Nm

En todos los casos, retirar el tornillo original que sujeta el sensor ABS, colocar el protector y sujetarlo con los tornillos y arandelas suministradas, respetando el torque indicado

