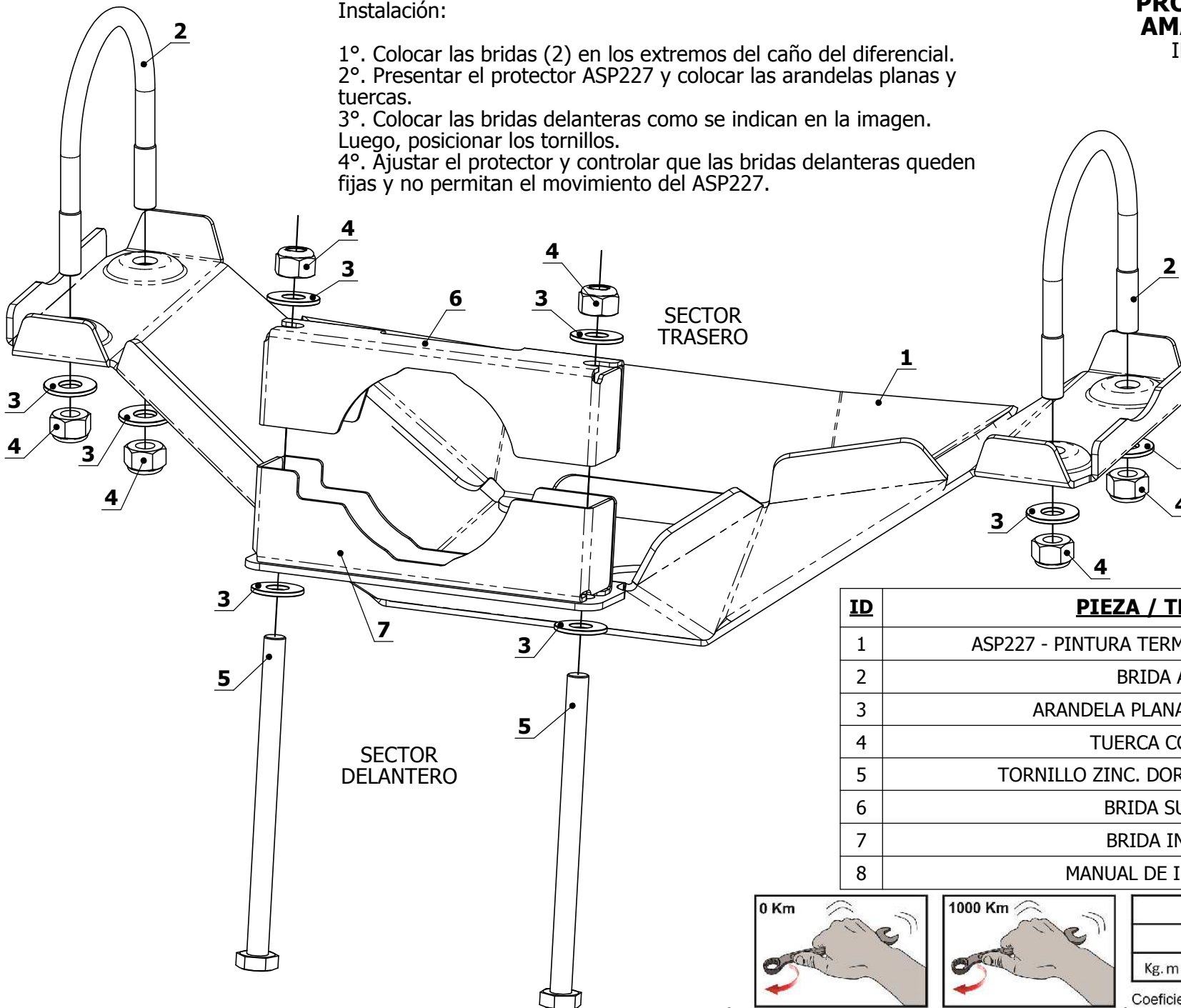
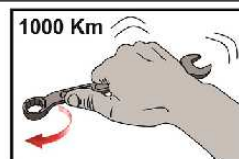
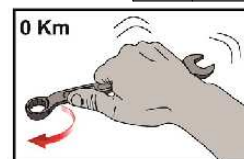


Instalación:

- 1°. Colocar las bridas (2) en los extremos del caño del diferencial.
- 2°. Presentar el protector ASP227 y colocar las arandelas planas y tuercas.
- 3°. Colocar las bridas delanteras como se indican en la imagen. Luego, posicionar los tornillos.
- 4°. Ajustar el protector y controlar que las bridas delanteras queden fijas y no permitan el movimiento del ASP227.



ID	PIEZA / TRAT. SUP.	CANT.
1	ASP227 - PINTURA TERMOCONVERTIBLE NEGRA	1
2	BRIDA ASP129	2
3	ARANDELA PLANA Ø10 ZINC.DOR.	8
4	TUERCA CON FRENO	6
5	TORNILLO ZINC. DOR. M10 P1.5 x 150mm	2
6	BRIDA SUPERIOR	1
7	BRIDA INFERIOR	1
8	MANUAL DE INSTALACIÓN	1



VALORES DE APRIETE DE TORNILLOS						
	M4	M6	M8	M10	M12	M14
Kg.m	0.3	1	2.5	5.1	8.7	14

Coefficiente de fricción  $\mu_k$  : 0,14