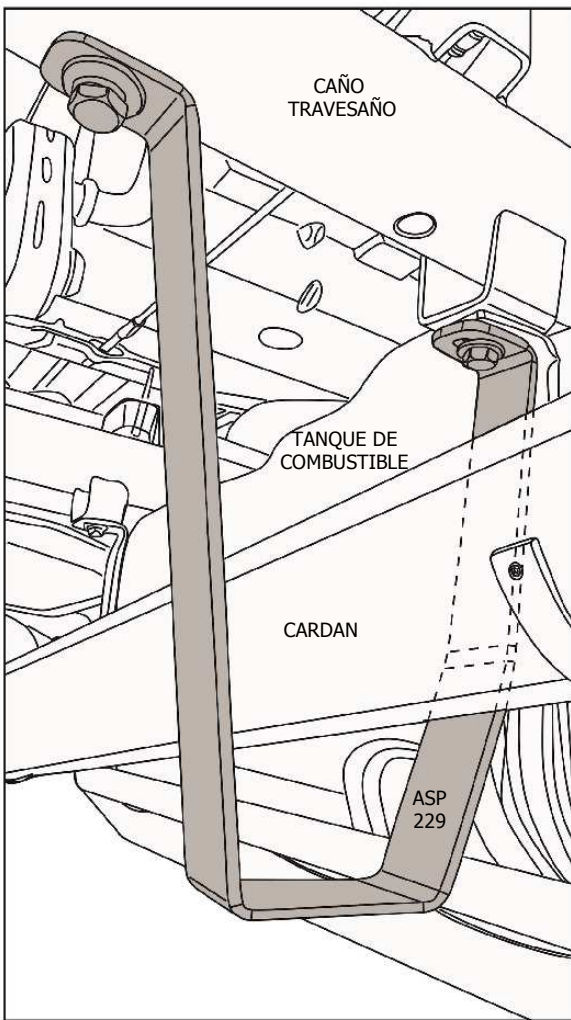
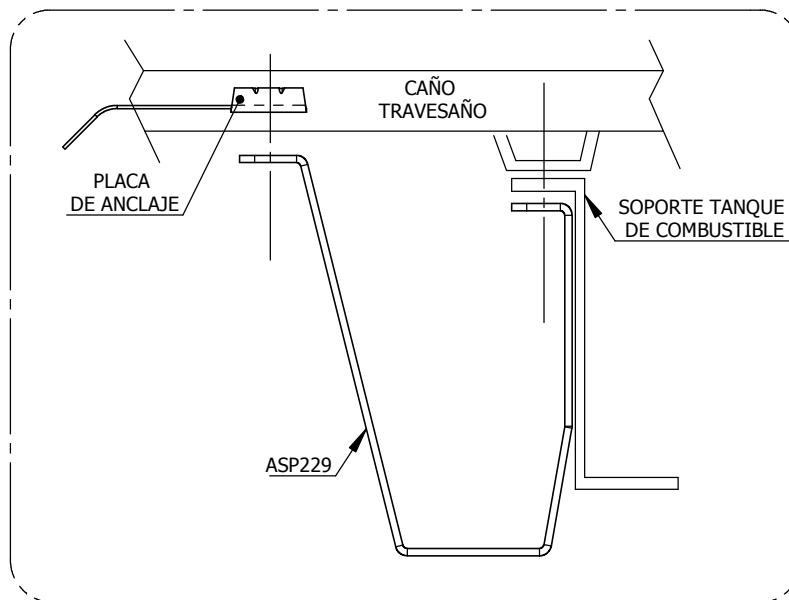


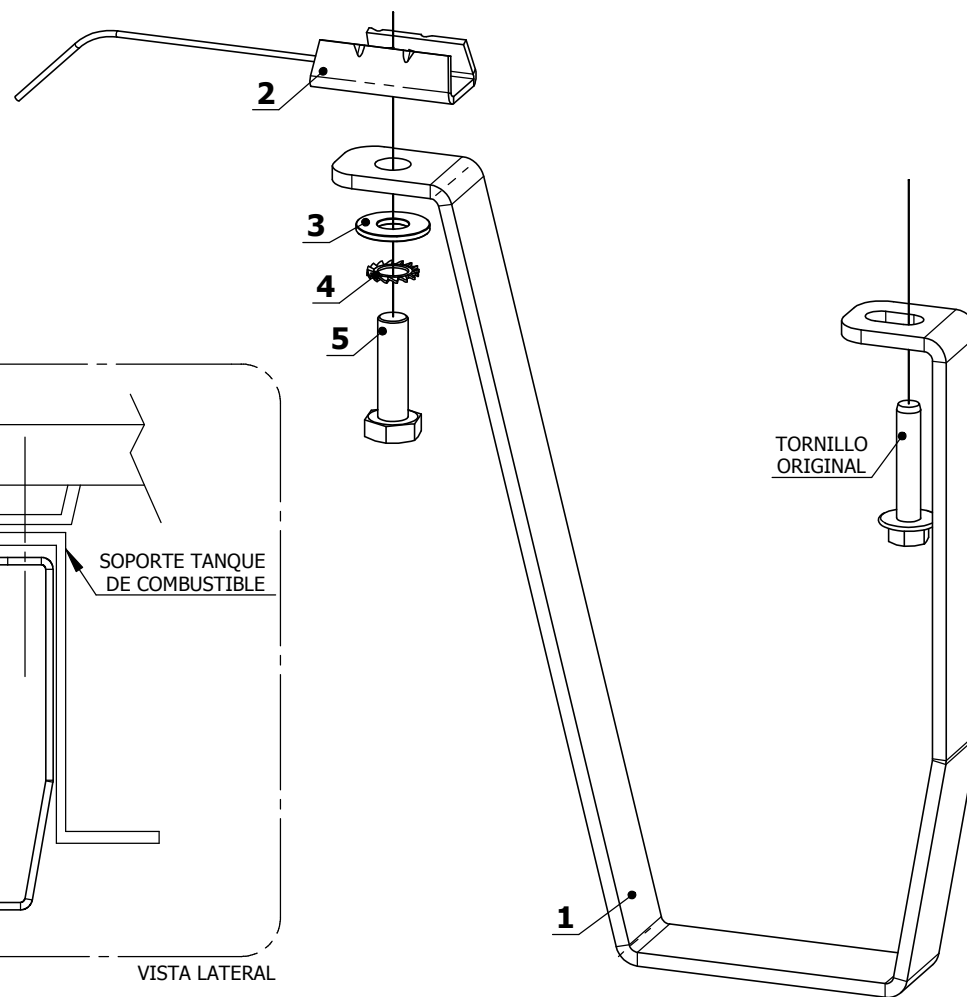
ASP229 PROTECTOR DE SEGURIDAD ARBOL DE TRANSMISIÓN AMAROK 2.0 2016-> INSTALACIÓN - EMBALADO



VISTA INFERIOR

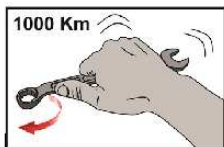
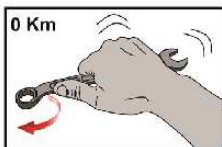


VISTA LATERAL



Instalación:

- 1º- Retirar el tornillo original que sujeta el soporte del tanque de combustible.
- 2º- Colocar la placa de anclaje por el interior del caño travesaño.
- 3º- Fijar el protector como se indica en las imágenes.



VALORES DE APRIETE DE TORNILLOS						
	M4	M6	M8	M10	M12	M14
Kg. m	0.3	1	2.5	5.1	8.7	14

Coefficiente de fricción μ_k : 0,14

COPIA: EMBALADO

ID	PIEZA / TRAT. SUP.	CANT.
1	ASP229-1 - PINTURA TERMOCONVERTIBLE NEGRA	1
2	PLACA ANCLAJE M10 ZINC.DOR. C/ALAMBRE (2)	1
3	ARANDELA PLANA Ø10 ZINC.DOR.	1
4	ARANDELA DENTADA Ø10 ZINC.DOR.	1
5	TORNILLO HEX. ZINC.DOR.GR.8.8 M10 P1.5 X 35mm	1
6	MANUAL DE INSTALACIÓN	1

CÓDIGO: PRD-DOC-ET/ASP229

REVISIÓN: 00

EMISIÓN: MAR 2019