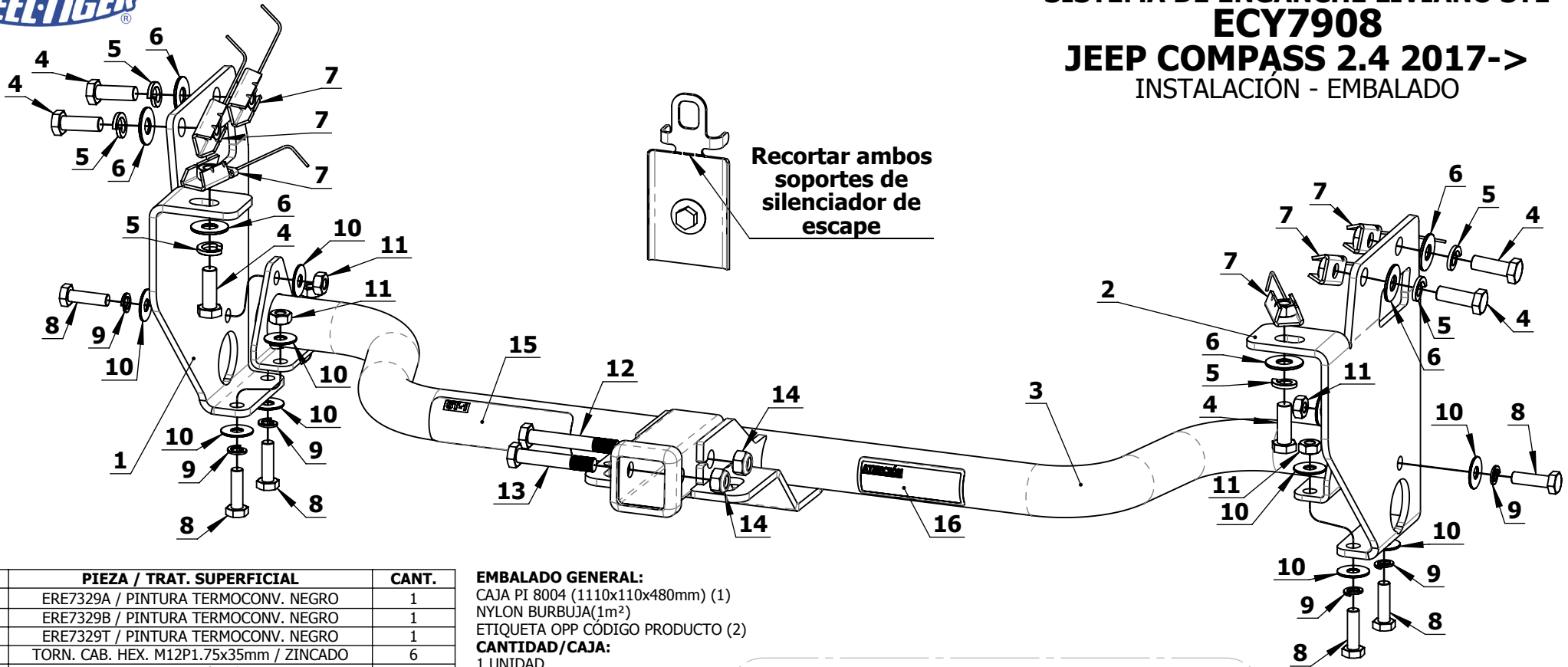


SISTEMA DE ENGANCHE LIVIANO ST1 ECY7908 JEEP COMPASS 2.4 2017-> INSTALACIÓN - EMBALADO



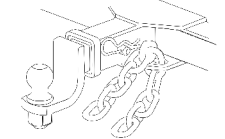
Recortar ambos
soportes de
silenciador de
escape

ID	PIEZA / TRAT. SUPERFICIAL	CANT.
1	ERE7329A / PINTURA TERMOCONV. NEGRO	1
2	ERE7329B / PINTURA TERMOCONV. NEGRO	1
3	ERE7329T / PINTURA TERMOCONV. NEGRO	1
4	TORN. CAB. HEX. M12P1.75x35mm / ZINCADO	6
5	ARANDELA PLANA Ø12 / ZINCADO	6
6	ARANDELA GROWER Ø12 / NATURAL	6
7	PLACA ANCLAJE M12 C/ALAMBRE	6
8	TORN. CAB. HEX. M10P1.5x35mm / ZINCADO	6
9	ARANDELA PLANA Ø10 / ZINCADO	12
10	ARANDELA GROWER Ø10 / NATURAL	6
11	TUERCA COMÚN M10P1.5 / ZINCADO	6
12	TORN. CAB. HEX. M12P1.75x80mm / ZINCADO	1
12	TORN. CAB. HEX. M12P1.75x70mm / ZINCADO	1
14	TUERCA CON FRENO M12P1.75 / ZINCADO	2
15	CALCO ST1 VERDE	1
16	CALCO ATENCIÓN	1
17	MANUAL DE INSTALACIÓN	1

EMBALADO GENERAL:
CAJA PI 8004 (1110x110x480mm) (1)
NYLON BURBUJA(1m²)
ETIQUETA OPP CÓDIGO PRODUCTO (2)
CANTIDAD/CAJA:
1 UNIDAD

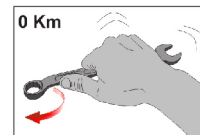


Sr. Usuario: es obligatorio el uso de cadenas, uniendo el trailer al enganche.



INSTALACIÓN

- Retirar los tapones de goma del compacto (3 por lado) y realizar un agujero en la cara inferior del mismo (en ambos lados del vehículo) con mecha tipo copa Ø 28 mm, entre el agujero existente y el anclaje del soporte del silenciador de escape.
- Introducir las placas de anclaje con alambre suministradas (3 por lado). 3. Colocar las placas laterales (ref. 1 y 2) y sujetar las mismas con los tornillos y arandelas suministradas, sin ajustar completamente. 4. Colocar el travesaño (ref. 3) y ajustarlo completamente utilizando los tornillos, arandelas y tuercas suministradas (ref. 8, 9, 10 y 11).
- Ajustar completamente las placas laterales al compacto.



VALORES DE APRIETE DE TORNILLOS GRADO 8.8				
	M8	M10	M12	M14
Kg. m	2.5	5.1	8.7	14

Coefficiente de fricción μ_k : 0,14