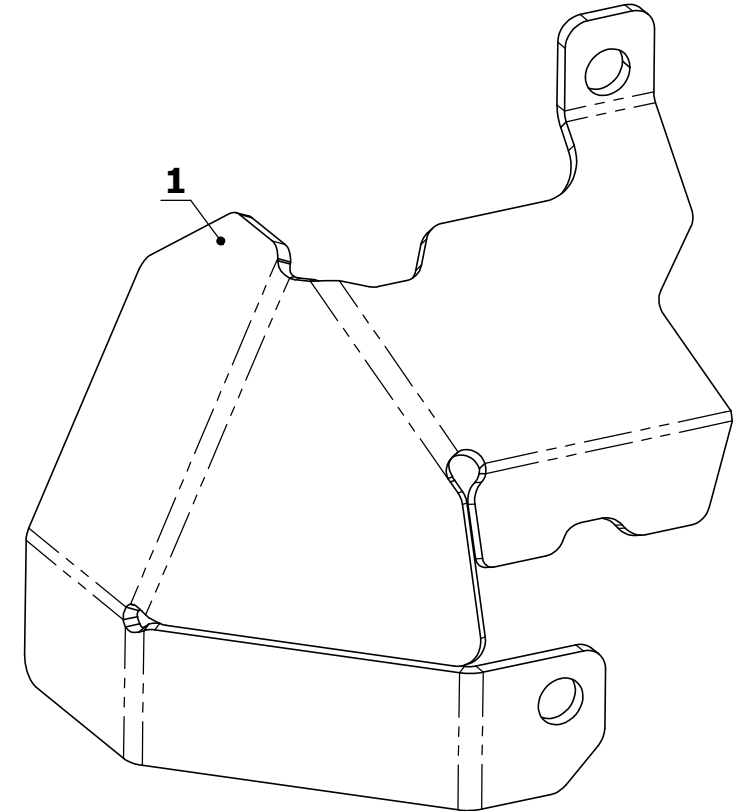


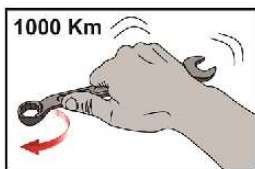
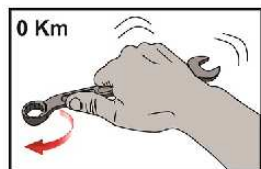
ASP232
PROTECTOR SENSOR DIFERENCIAL
TOYOTA HILUX 2016->
 INSTALACIÓN - EMBALADO



VISTA DEL VEHÍCULO INFERIOR TRASERA LADO ACOMPAÑANTE (DIFERENCIAL TRASERO)



ID	PIEZA / TRAT. SUP.	CANT.
1	ASP232-1 - PINTURA TERMOCONVERTIBLE NEGRA	1
2	MANUAL DE INSTALACIÓN	1



VALORES DE APRIETE DE TORNILLOS						
	M4	M6	M8	M10	M12	M14
Kg. m	0.3	1	2.5	5.1	8.7	14

Coefficiente de fricción μ_k : 0,14

Instalación:

Retirar el protector de sensor de diferencial trasero original y colocar el ASP232 en su lugar utilizando su misma bulonería.