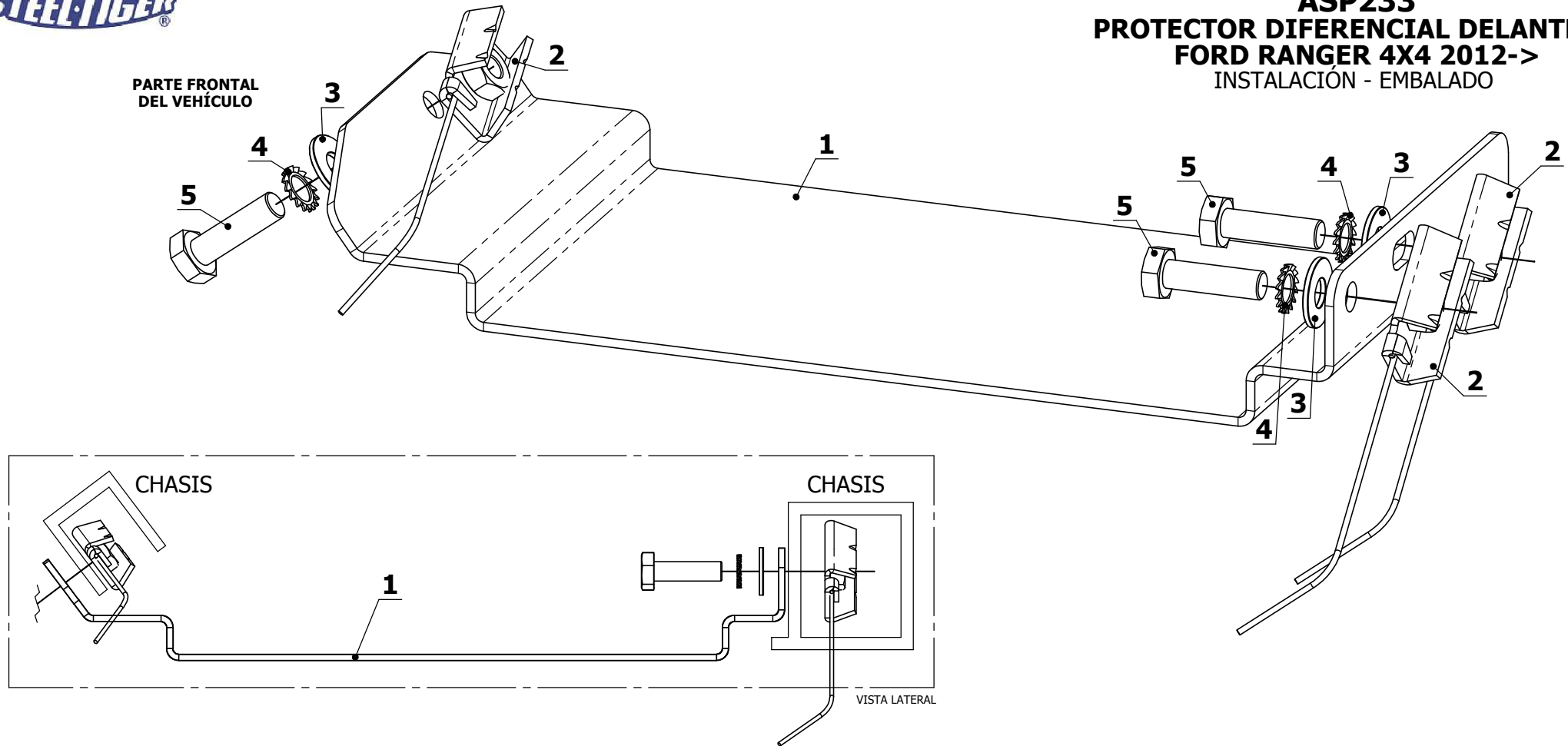
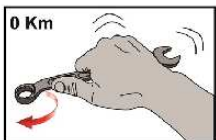


ASP233 PROTECTOR DIFERENCIAL DELANTERO FORD RANGER 4X4 2012-> INSTALACIÓN - EMBALADO



Instalación:

- 1º- Presentar el protector en la zona a proteger y visualizar los anclajes.
- 2º- Introducir las placas de anclaje M10 c/alambre en el chasis del vehículo.
- 3º- Colocar el protector y fijarlo al chasis mediante la bulonería provista.



VALORES DE APRIETE DE TORNILLOS						
	M4	M6	M8	M10	M12	M14
Kg.m	0.3	1	2.5	5.1	8.7	14

Coefficiente de fricción μ : 0,14

ID	PIEZA / TRAT. SUP.	CANT.
1	ASP233-1 - PINTURA TERMOCONVERTIBLE NEGRA	1
2	PLACA ANCLAJE M10 ZINC.DOR. C/ALAMBRE	3
3	ARANDELA PLANA Ø10 ZINC.DOR.	3
4	ARANDELA DENTADA Ø10 ZINC.DOR.	3
5	TORNILLO HEX. ZINC.DOR.GR.8.8 M10 P1.5 X 35mm	3
6	MANUAL DE INSTALACIÓN	1