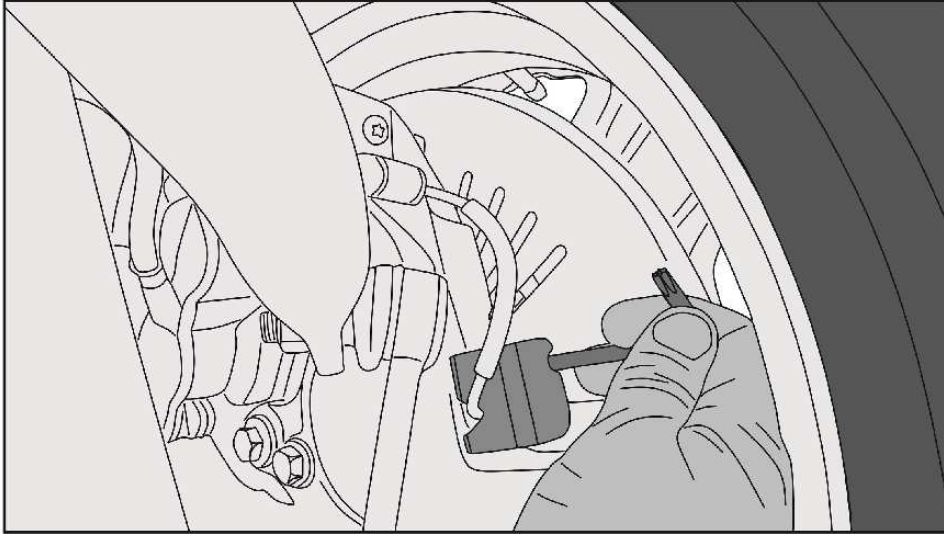
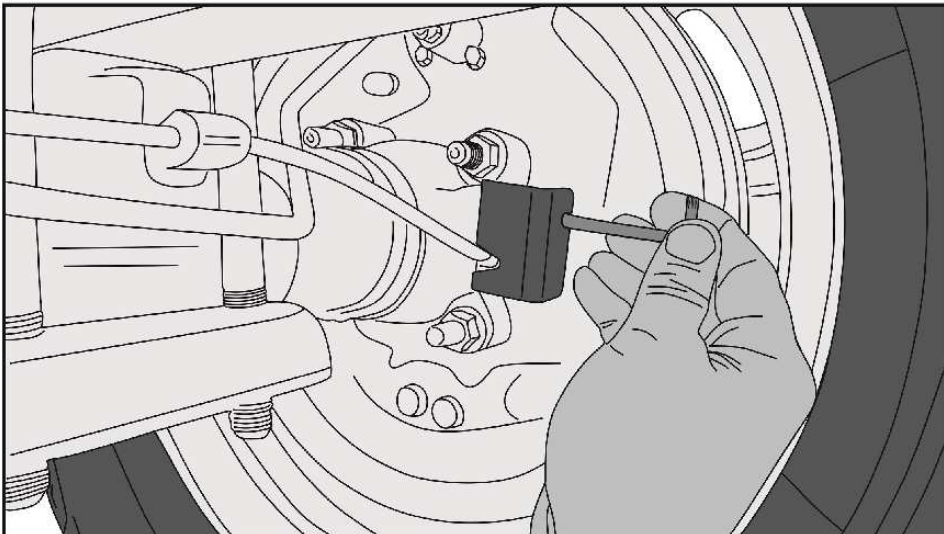


ASP238

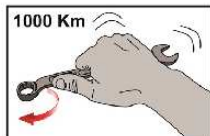
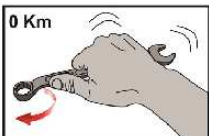
PROTECTOR SENSOR ABS
CHEVROLET S-10 2012->
 INSTALACIÓN - EMBALADO



IMÁGEN INFERIOR DELANTERA LADO CONDUCTOR

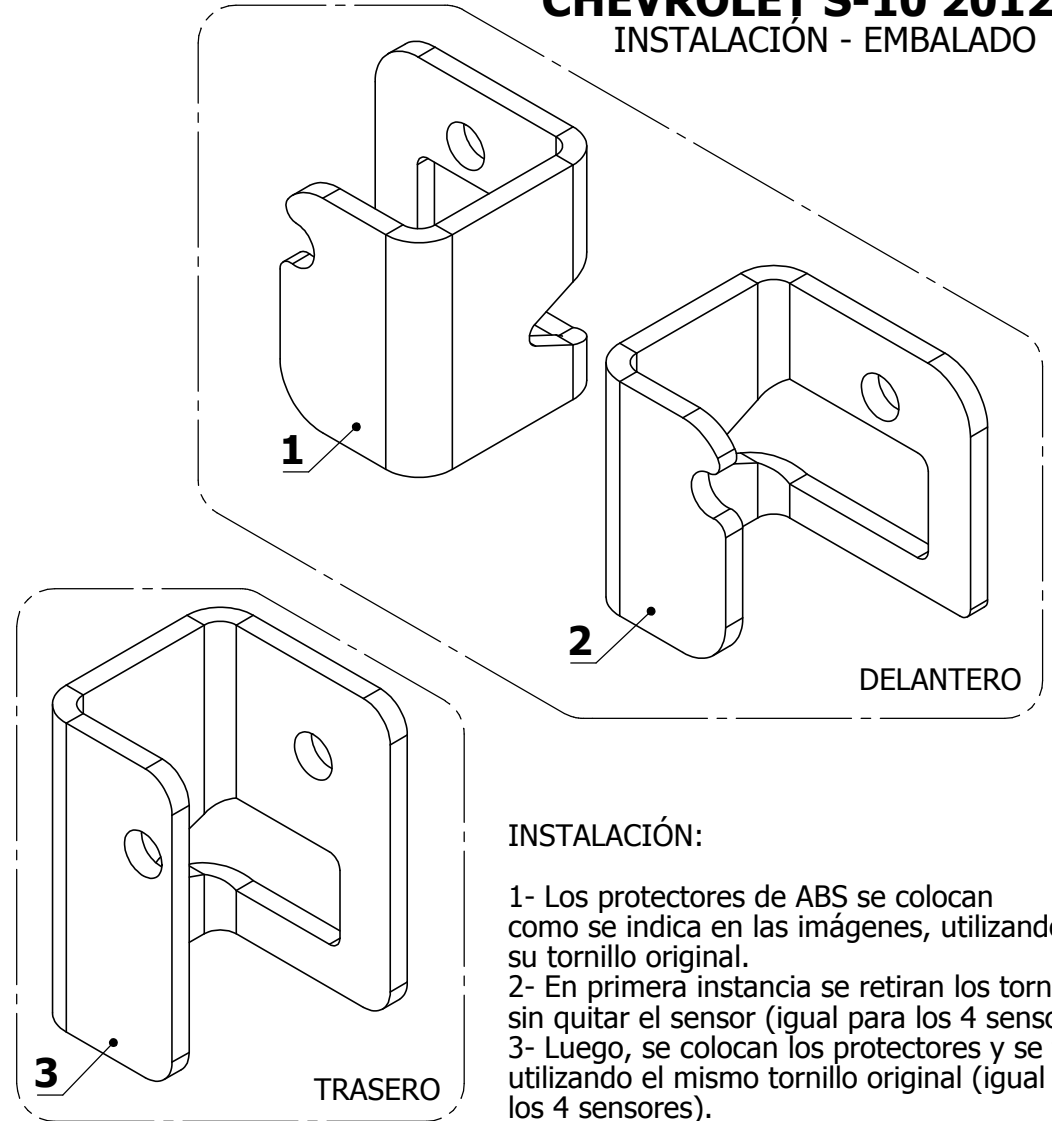


IMÁGEN INFERIOR TRASERA LADO ACOMPAÑANTE



VALORES DE APRIETE DE TORNILLOS						
	M4	M6	M8	M10	M12	M14
Kg.m	0.3	1	2.5	5.1	8.7	14

Coefficiente de fricción μ_k : 0,14



INSTALACIÓN:

- 1- Los protectores de ABS se colocan como se indica en las imágenes, utilizando su tornillo original.
- 2- En primera instancia se retiran los tornillos, sin quitar el sensor (igual para los 4 sensores).
- 3- Luego, se colocan los protectores y se fijan utilizando el mismo tornillo original (igual para los 4 sensores).

ID	PIEZA / TERM. SUPERFICIAL	CANT.
1	ASP238A / PINT. TERMOCONV. NEGRO	1
2	ASP238B / PINT. TERMOCONV. NEGRO	1
3	ASP238C / PINT. TERMOCONV. NEGRO	2