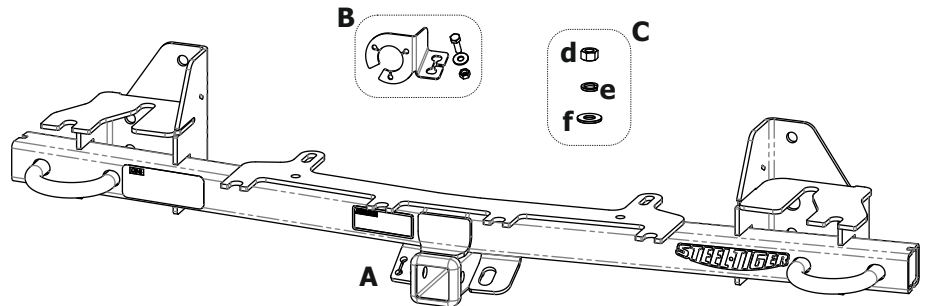
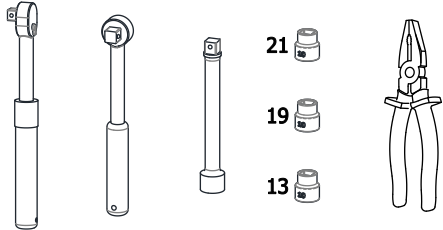
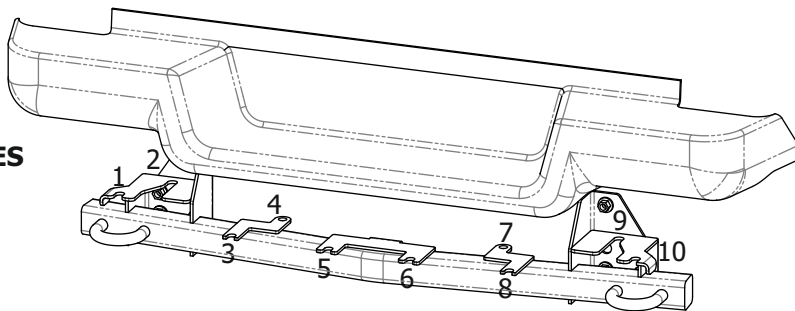




A: Travesaño / B: Kit bulones BSEC115 (M14P2) / C: Soporte ASE013

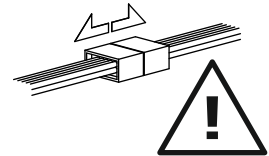


**RETIRAR  
PARAGOLPES  
TRASERO**

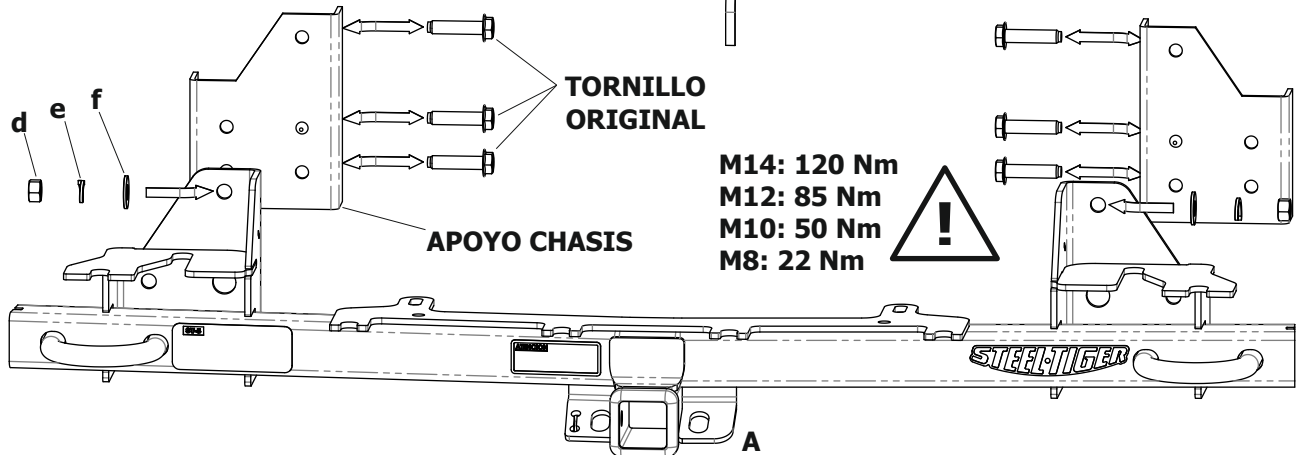
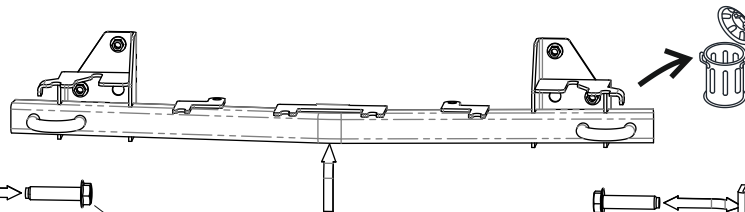


**1-10: ANCLAJES**

**DESCONECTAR FICHA  
LUCES PARAGOLPES**



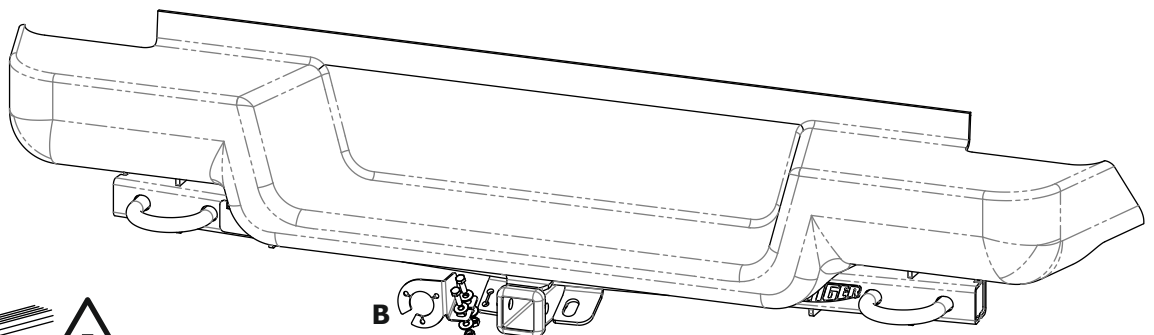
**REEMPLAZAR  
TRAVESAÑO  
ORIGINAL**



**M14: 120 Nm  
M12: 85 Nm  
M10: 50 Nm  
M8: 22 Nm**



**COLOCAR  
PARAGOLPES  
TRASERO**



**CONECTAR FICHA  
LUCES PARAGOLPES**

