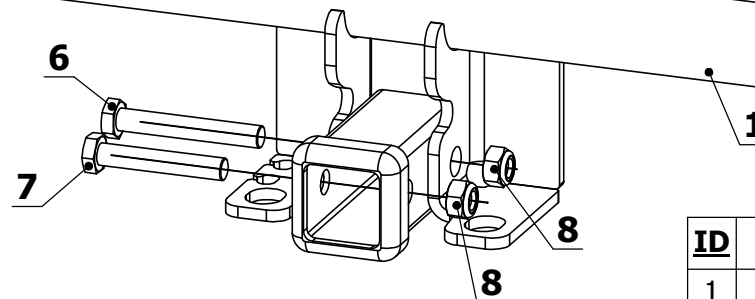
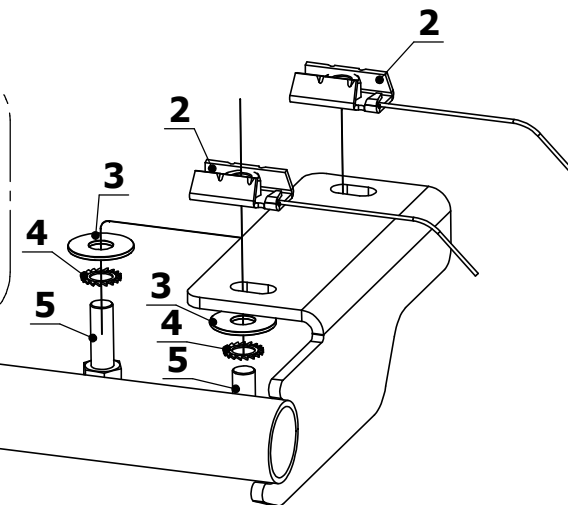
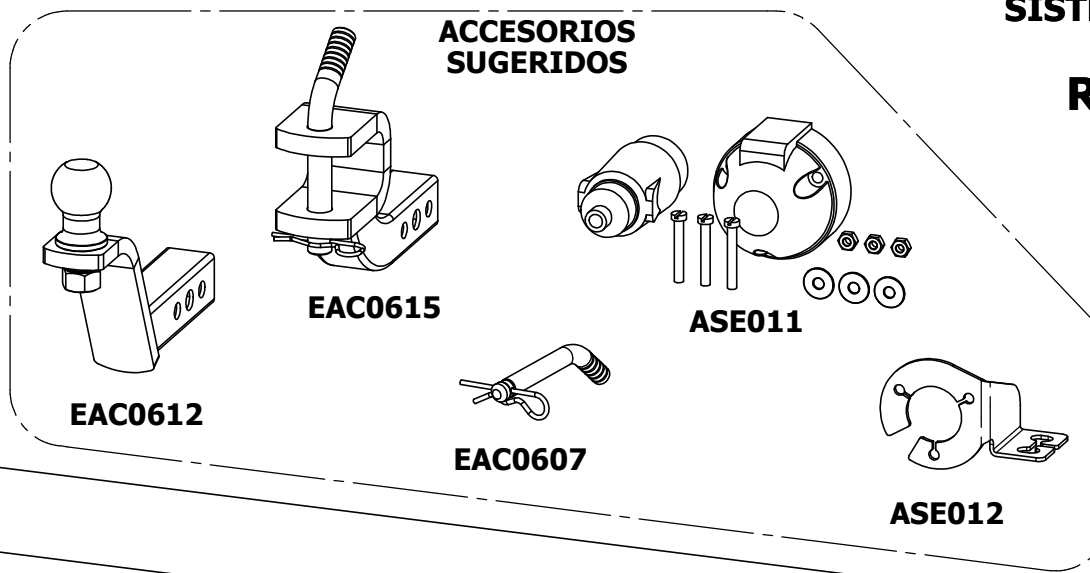
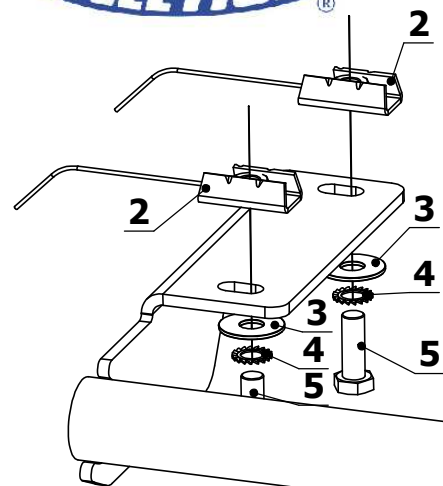




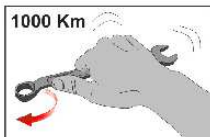
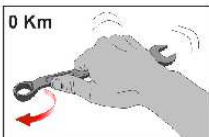
SISTEMA DE ENGANCHE LIVIANO ST1 ERE7311 RENAULT KWID 2017-> INSTALACIÓN - EMBALADO



Instalación:

- 1). Retirar los 2 tornillos traseros centrales que sujetan el paragolpe plástico al chasis.
- 2). Presentar el enganche y visualizar los agujeros a utilizar. Si se dificulta la colocación del enganche se recomienda torcer los anclajes del paso (1) para facilitar esta tarea. Luego se debe agrandar uno de los agujeros restantes o realizar una perforación con mecha de copa Ø 23mm para poder introducir las placas de anclaje con alambre.
- 3). Introducir las placas de anclaje M12 c/alambre.
- 4). Sujetar el enganche firmemente al vehículo mediante los tornillos, arandelas grower y planas suministradas.
- 5). Finalmente volver a posicionar las fijaciones de paragolpe.

ID	PIEZA	CANT.
1	ERE7311 / PINTURA TERMOCONVERTIBLE NEGRA	1
2	PLACA ANCLAJE M12 ZINC.DOR. C/ALAMBRE	4
3	ARANDELA PLANA Ø12 ZINC.DOR.	4
4	ARANDELA DENTADA Ø12	4
5	TORNILLO HEX. ZINC.DOR.GR.8.8 M12 P1.75 X 35mm	4
6	TORNILLO HEX. ZINC.DOR.GR.8.8 M12 P1.75 X 80mm	1
7	TORNILLO HEX. ZINC.DOR.GR.8.8 M12 P1.75 X 70mm	1
8	TUERCA C/FRENO HEX. ZINC.DOR.GR.8.8 M12 P1.75	2
9	MANUAL DE INSTALACIÓN	1
10	CALCO ST1 VERDE	1
11	CALCO ATENCIÓN	1



VALORES DE APRIETE DE TORNILLOS GRADO 8.8				
	M8	M10	M12	M14
Kg. m	2.5	5.1	8.7	14

Coefficiente de fricción μ : 0,14

