



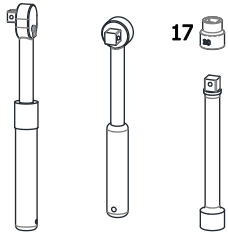
RANGER
RAPTOR

2019->

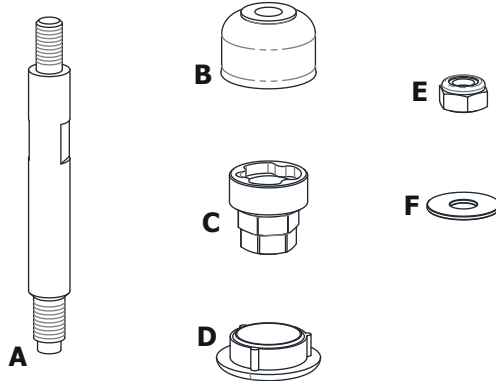
ASE125

LLANTA ALEACIÓN 8.5Jx17H2x55
CUBIERTA LT285/70R17

A: Perno / B: Tuerca / C: Llave / D: Tapón



17

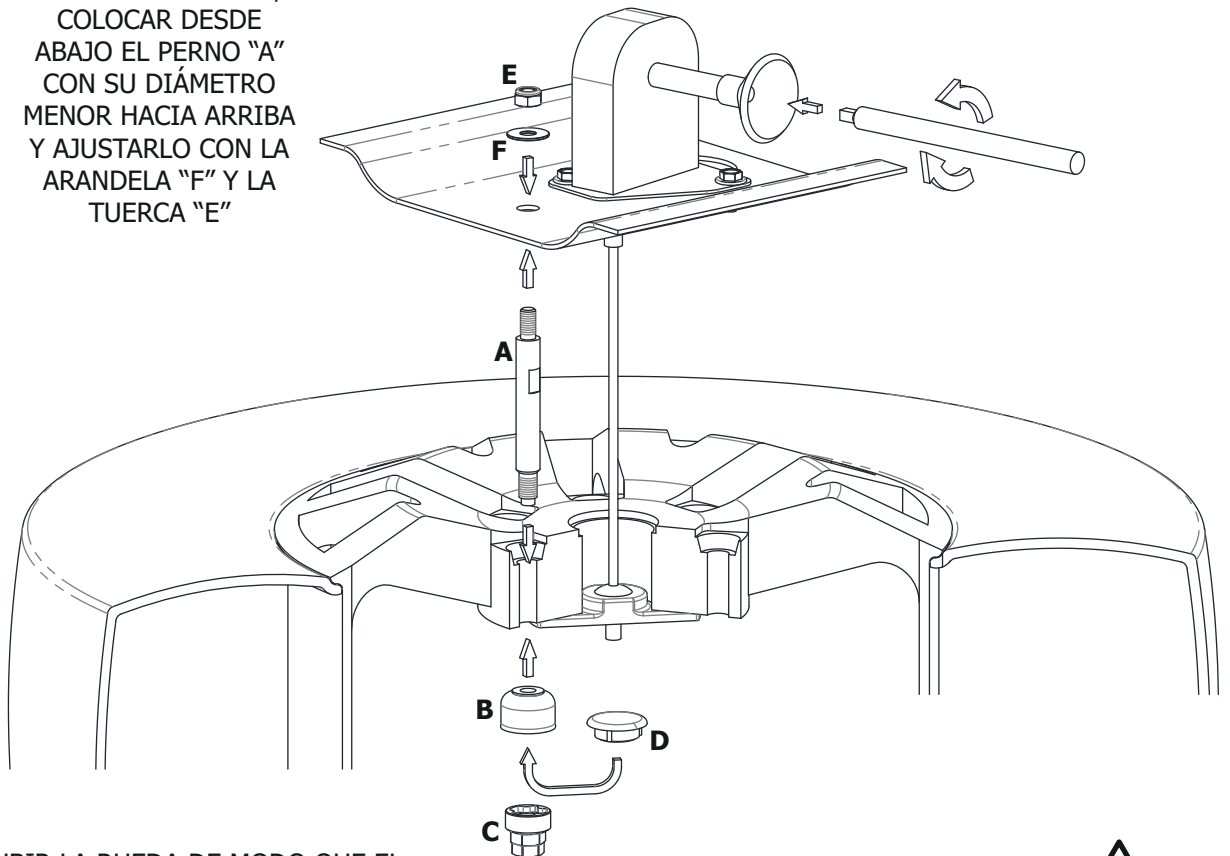


CÓDIGO
SEGURIDAD



CALCOMANÍA

1. BAJAR LA RUEDA, COLOCAR DESDE ABAJO EL PERNO "A" CON SU DIÁMETRO MENOR HACIA ARRIBA Y AJUSTARLO CON LA ARANDELA "F" Y LA TUERCA "E"



2. SUBIR LA RUEDA DE MODO QUE EL PERNO "A" COINCIDA CON UNO DE LOS AGUJEROS DE LA LLANTA Y ENROSCAR DESDE ABAJO LA TUERCA "B" Y AJUSTARLA CON LA LLAVE "C". LUEGO COLOCAR EL TAPÓN "D" EN LA TUERCA

M12: 85 Nm
M10: 50 Nm



PRECAUCIÓN: GUARDAR LA LLAVE DE SEGURIDAD EN EL BOLSO PORTAHERRAMIENTAS Y, EN CASO DE PÉRDIDA, SOLICITAR UNA NUEVA MEDIANTE EL CÓDIGO IMPRESO EN LA TARJETA



ADHERIR LA CALCOMANÍA EN UN LUGAR VISIBLE (PARAGOLPES, PORTÓN TRASERO, LUNETA, ETC.)

ASE125

FEB.2020

1/1