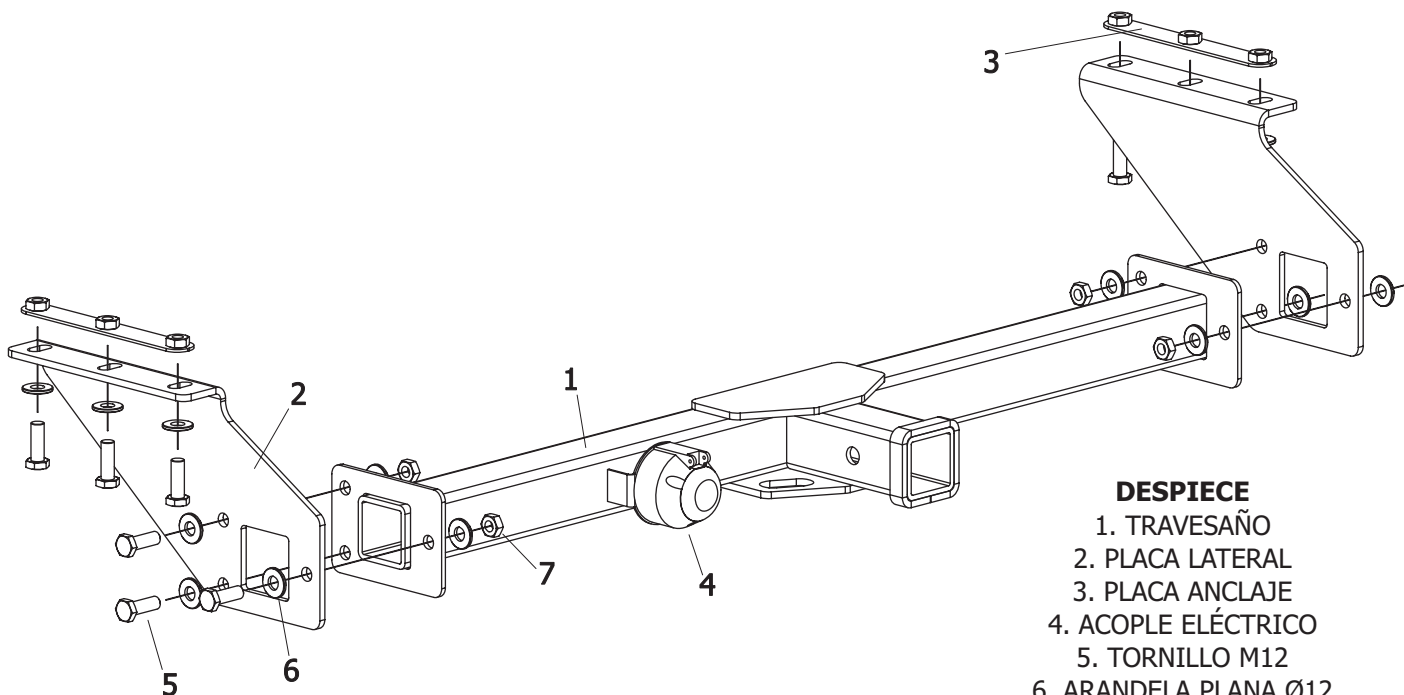


NISSAN® FRONTIER® 2010->
NISSAN® NAVARA® 2008-> (Chile)



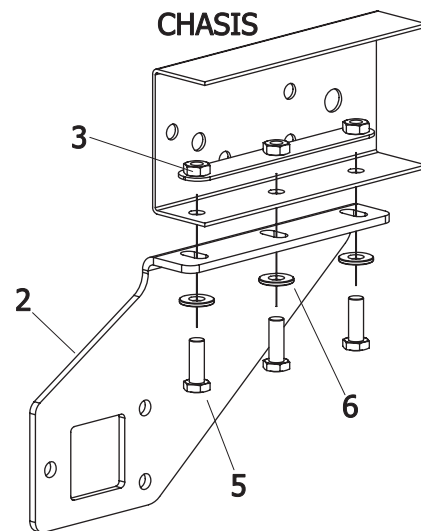
DESPIECE

1. TRAVESAÑO
2. PLACA LATERAL
3. PLACA ANCLAJE
4. ACOPLE ELÉCTRICO
5. TORNILLO M12
6. ARANDELA PLANA Ø12
7. TUERCA COMÚN M12

INSTALACIÓN

1. Colocar las placas laterales (2) de modo que coincidan los agujeros superiores con los agujeros del extremo del chasis. Colocar las placas de anclaje (3) en el interior del chasis y enroscar desde abajo con 3 tornillos M12 (5) y 3 arandelas planas Ø12 (6) por lado, sin ajustar totalmente.

CHASIS



2. Colocar el travesaño de modo que coincidan los agujeros laterales en los agujeros de las placas laterales y sujetarlo con los tornillos, las arandelas planas y las tuercas M12. Luego de ajustar totalmente los tornillos proceder a ajustar los tornillos que sujetan las placas laterales al chasis.

