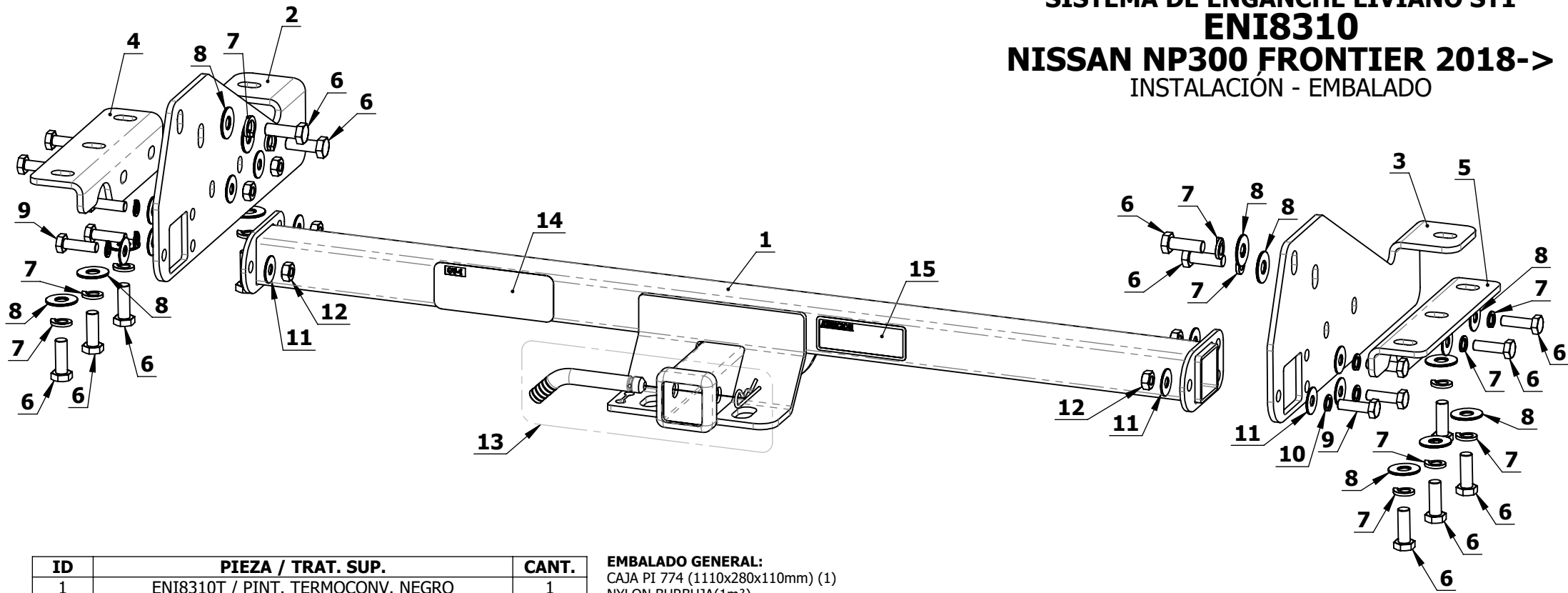


SISTEMA DE ENGANCHE LIVIANO ST1 ENI8310 NISSAN NP300 FRONTIER 2018-> INSTALACIÓN - EMBALADO



ID	PIEZA / TRAT. SUP.	CANT.
1	ENI8310T / PINT. TERMOCONV. NEGRO	1
2	ENI8310A / PINT. TERMOCONV. NEGRO	1
3	ENI8310B / PINT. TERMOCONV. NEGRO	1
4	ENI8310E / PINT. TERMOCONV. NEGRO	1
5	ENI8310F / PINT. TERMOCONV. NEGRO	1
6	TORN. CAB. HEX. M12P1.25x35mm / ZINCADO	12
7	ARANDELA GROWER Ø12 / NATURAL	12
8	ARANDELA PLANA Ø12 / ZINCADO	12
9	TORN. CAB. HEX. M10P1.5x35mm / ZINCADO	6
10	ARANDELA PLANA Ø10 / ZINCADO	12
11	ARANDELA GROWER Ø10 / NATURAL	6
12	TUERCA COMÚN M10P1.5 / ZINCADO	6
13	ASE001	1
14	CALCO ST1 AZUL	1
15	CALCO ATENCIÓN	1
16	MANUAL INSTALACIÓN	1

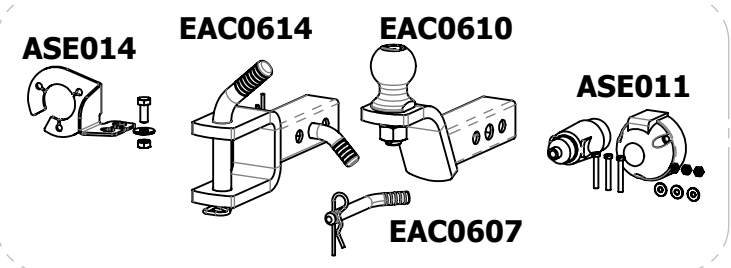
EMBALADO GENERAL:
CAJA PI 774 (1110x280x110mm) (1)
NYLON BURBUJA(1m²)
ETIQUETA OPP CÓDIGO PRODUCTO (2)
CANTIDAD/CAJA:
1 UNIDAD



Si, favor de ser obligatoria el uso de cadenas, uniendo el tralera a enganche.



ACCESORIOS SUGERIDOS



INSTALACIÓN

- Colocar las placas "2" y "3" y los refuerzos "4" y "5" sobre la cara interna e inferior del chasis, sin ajustar completamente.
- Colocar el travesaño, y ajustarlo completamente utilizando los tornillos, arandelas y tuercas suministradas
- Ajustar las placas y los refuerzos verificando que el enganche esté en contacto con el paragolpes



VALORES DE APRIETE DE TORNILLOS GRADO 9.8				
	M8	M10	M12	M14
Kg. m	2.5	5.1	9.7	14

Coefficiente de fricción μ : 0,14