

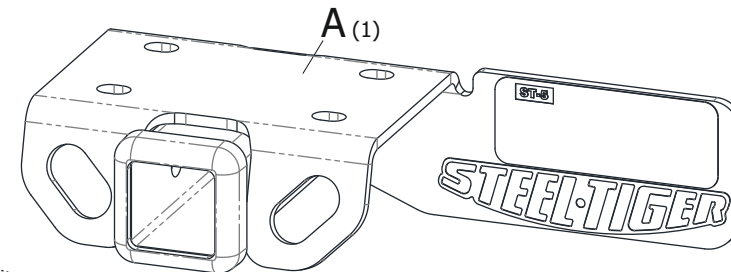
STEEL-TIGER®

SISTEMA DE ENGANCHE REFORZADO ST5 VOLKSWAGEN® AMAROK® 2010->

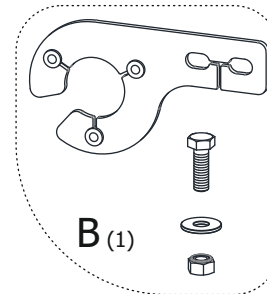


SE080

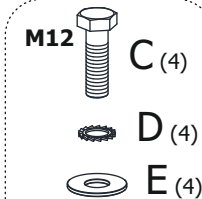
Volkswagen y Amarok son marcas registradas por Volkswagen AG y son utilizadas sólo a modo ilustrativo en este documento



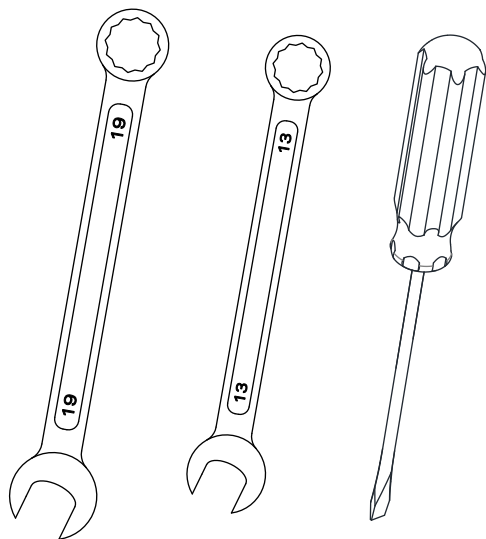
ASE016



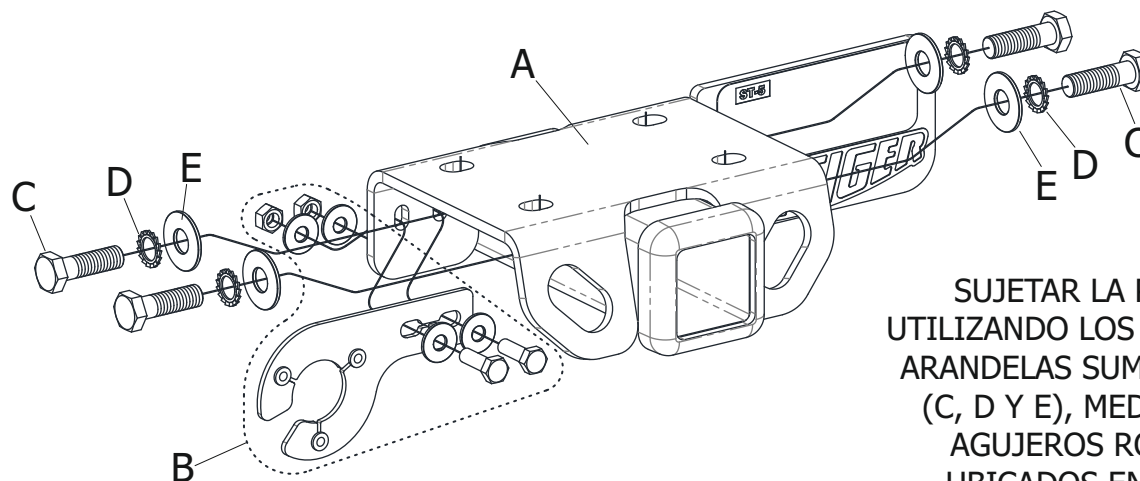
BSEC080



1. CONTENIDO



2. HERRAMIENTAS NECESARIAS



3. COLOCACIÓN DE PIEZAS "A" Y "B"

SUJETAR LA PIEZA "A" UTILIZANDO LOS TORNILLOS Y ARANDELAS SUMINISTRADAS (C, D Y E), MEDIANTE LOS AGUJEROS ROSCADOS UBICADOS EN LA CARA INFERIOR DE LA ESTRUCTURA DEL PARAGOLPES. LUEGO AGREGAR EL SOPORTE (B)