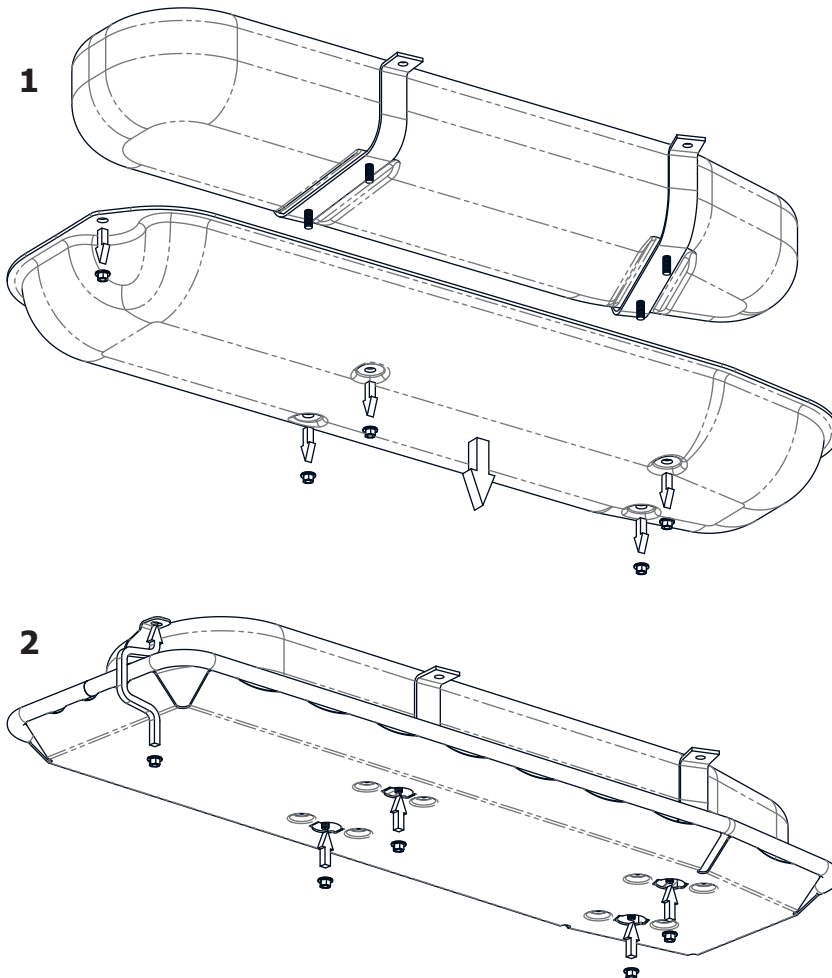


En caso de poseer protector de tanque original de plástico, retirarlo, colocar el protector Steel Tiger y sujetarlo con las tuercas originales.



En caso de NO poseer protector de tanque original de plástico, aflojar los sunchos metálicos que lo sujetan, de a uno por vez, y colocar las piezas tipo "omega" provistas y volver a ajustarlos levemente. Colocar el protector Steel Tiger y sujetarlo con los tornillos, arandelas dentadas y planas provistas.

