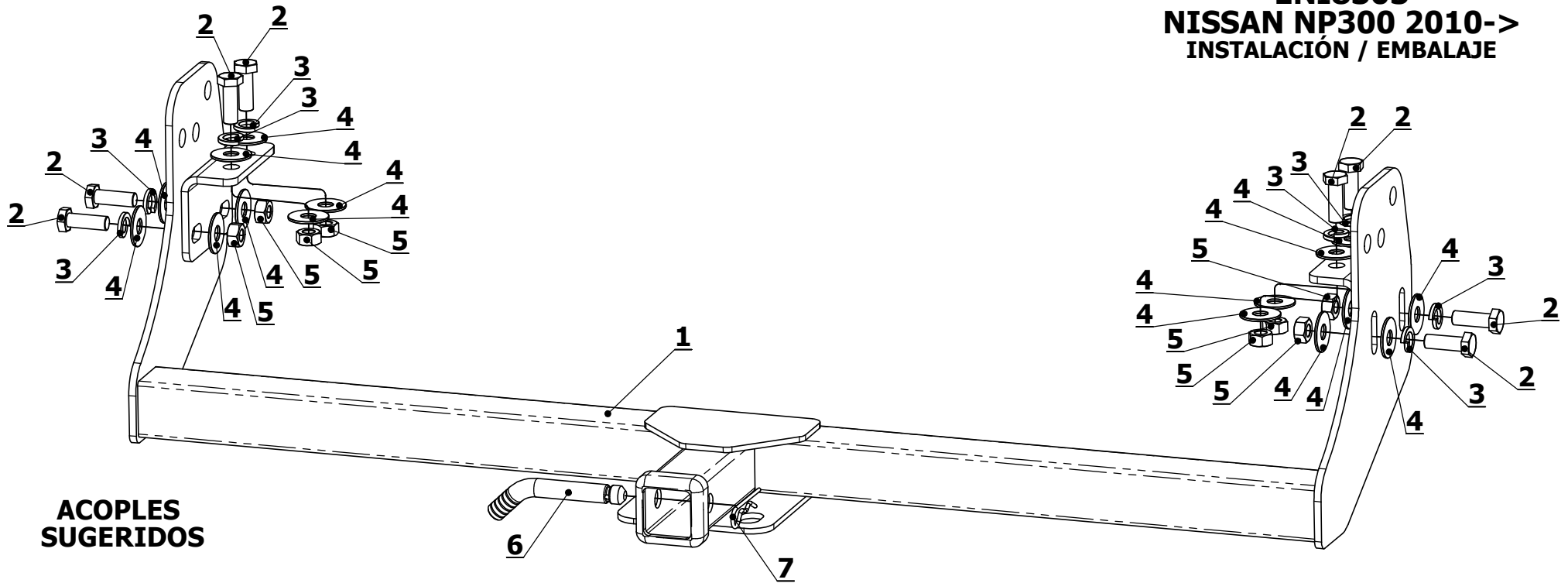
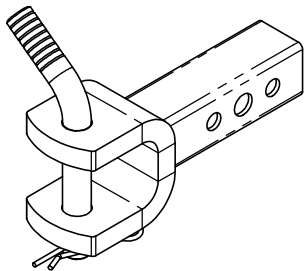


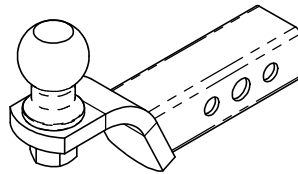
ENI8303
NISSAN NP300 2010->
INSTALACIÓN / EMBALAJE



**ACOPLES
 SUGERIDOS**



EAC0614



EAC0610

ID	PIEZA	CANT.
1	ENI8303	1
2	M12 P1.75 X 35	8
3	GROWER Ø12	8
4	PLANA Ø12	16
5	TUERCA M12 P1.75	8
6	PERNO 5/8	1
7	CHAVETA	1

1. RETIRAR LAS PLACAS DE TORNILLOS QUE UNEN EL SOPORTE DE PARAGOLPES AL CHASIS DEL VEHICULO (EN AMBOS LADOS).
2. LUEGO, PRESENTAR EL ENGANCHE COLOCANDO LAS PLACAS LATERALES PRINCIPALES ENTRE EL CHASIS Y EL SOPORTE DE PARAGOLPES DE MODO QUE COINCIDAN LOS TRES AGUJEROS SUPERIORES(EN AMBOS LADOS)
3. UNA VEZ INSTALADO COLOCAR LOS DE REFUERZOS SUJETANDOLOS A LAS PLACAS LATERALES DEL ENGANCHE JUNTO CON EL CHASIS DEL VEHICULO, POR EL LADO INTERNO DEL MISMO, SUJETANDOLOS CON LOS TORNILLOS, ARANDELAS Y TUERCAS PROVISTAS (EN AMBOS LADOS)