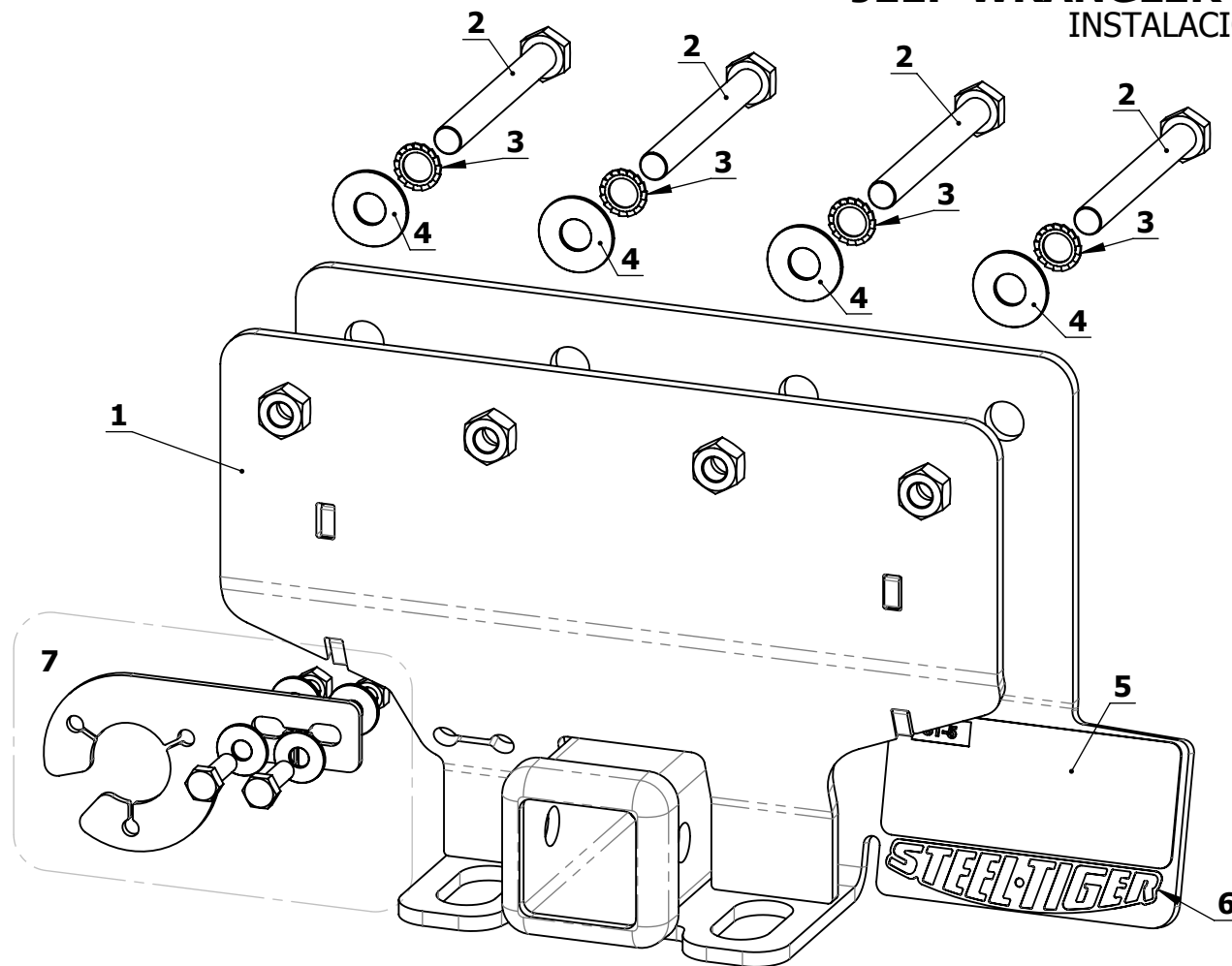


# SE086

## JEEP WRANGLER SPORT UNLIMITED 2011->

## JEEP WRANGLER SPORT V6 2P 2012->

### INSTALACIÓN - EMBALADO



ID	PIEZA / TERM.SUPERFICIAL	CANT.
1	SE086-1 / PINT. TERMOCONV. NEGRA	1
2	M12P1.75x110mm / ZINCADO	4
3	DENTADA Ø12mm / ZINCADO	4
4	PLANA Ø12mm / ZINCADO	4
5	CALCO ST5 ROJA	1
6	CALCO STEELTIGER BLANCA REFLECTIVA	1
7	ASE016	1
8	MANUAL INSTALACIÓN	1

#### EMBALADO GENERAL:

CAJA PI 707 (350x350x200mm) (1)  
 NYLON BURBUJA(1m<sup>2</sup>)  
 ETIQUETA OPP CODIGO PRODUCTO (2)  
**CANTIDAD/CAJA:**  
 1 UNIDAD