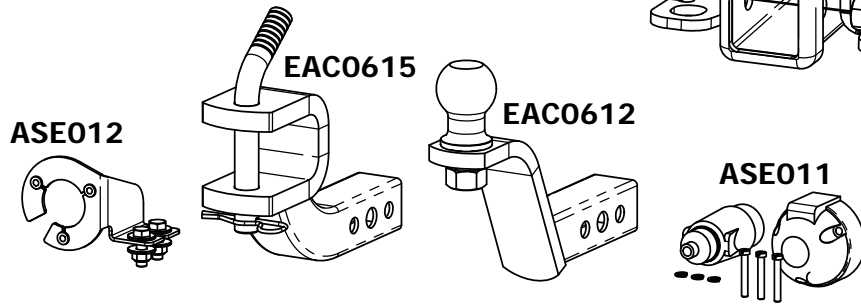
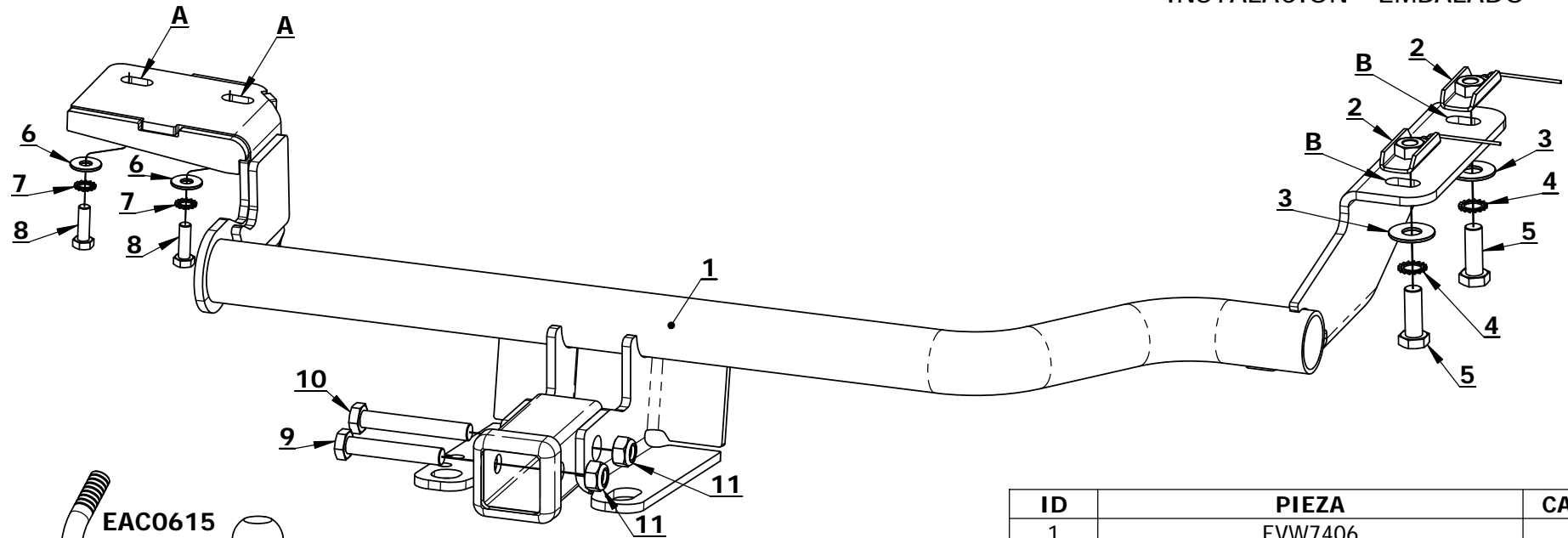


EVW7406

VOLKSWAGEN VENTO 2011->

INSTALACIÓN - EMBALADO

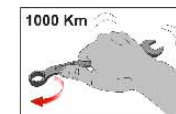
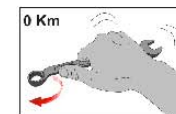


ACCESORIOS SUGERIDOS

INSTALACIÓN

1. Retirar el deflector plástico (acompañante), los tornillos que sujetan el silenciador de escape (conductor) y las trabas inferiores del paragolpes.
2. Colocar el enganche de modo que coincidan los agujeros "A" con las tuercas ancladas que sujetan el silenciador de escape y sujetarlo junto con éste último, utilizando los tornillos y arandelas suministradas.
3. En el lado acompañante, el enganche debe colocarse de modo que coincidan los agujeros "B" con los agujeros existentes en la cara inferior del compacto.
4. Introducir las placas "2" mediante el agujero ubicado hacia adelante en el compacto y sujetarlo mediante los tornillos y arandelas suministradas.
5. Colocar nuevamente el deflector plástico y las trabas inferiores del paragolpes.

ID	PIEZA	CANT.
1	EVW7406	1
2	M12 C/ ALAMBRE	2
3	PLANA Ø12	2
4	DENTADA Ø12	2
5	M12 P1.75 x 35mm	2
6	PLANA Ø8	2
7	DENTADA Ø8	2
8	M8 P1.25 x 25mm	2
9	M12 P1.75 x 70mm	1
10	M12 P1.75 x 80mm	1
11	M12 P1.75 C/FRENO	2
12	CALCO ST1 VERDE	1
13	CALCO ATENCIÓN	1
14	MANUAL INSTALACIÓN - EMBALADO	1



VALORES DE APRIETE DE TORNILLOS GRADO 8.8				
	M8	M10	M12	M14
Kg. m	2.5	5.1	8.7	14

Coeficiente de fricción μ : 0,14