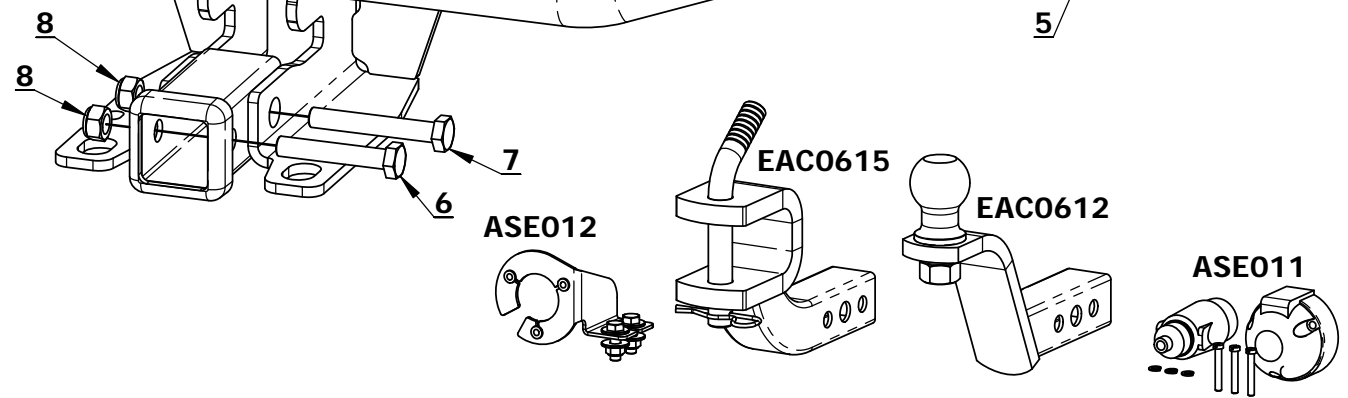
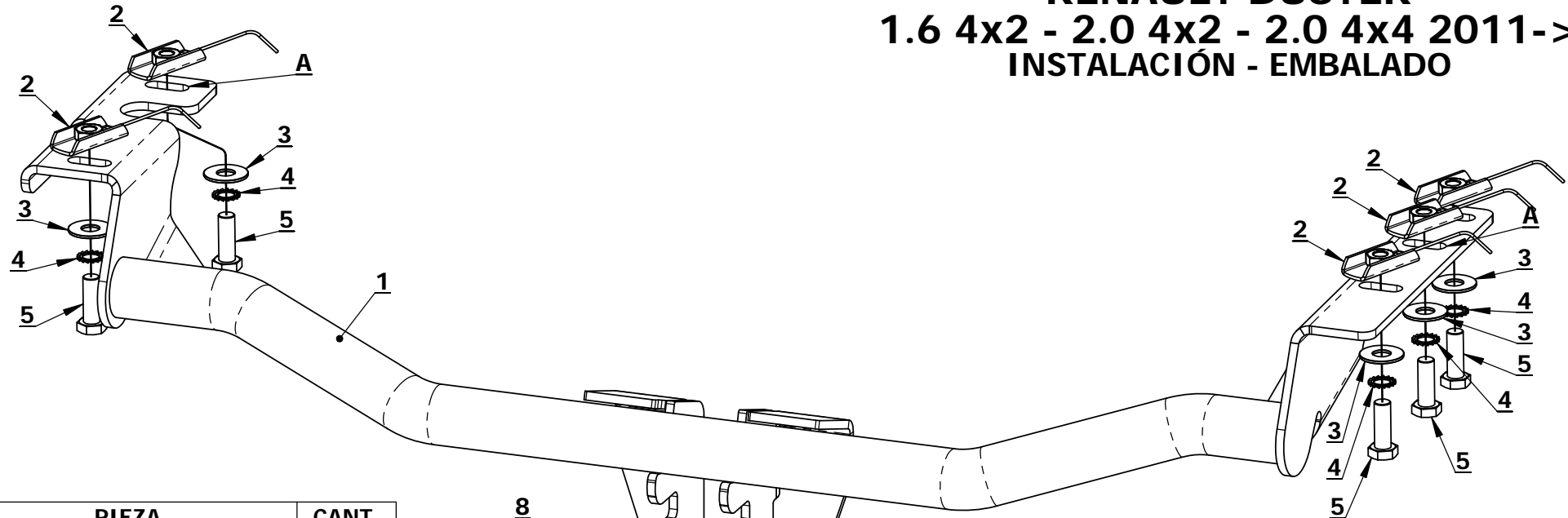


ERE7399

RENAULT DUSTER

1.6 4x2 - 2.0 4x2 - 2.0 4x4 2011->

INSTALACIÓN - EMBALADO



ACCESORIOS SUGERIDOS

ID	PIEZA	CANT.
1	ERE7399	1
2	M12 C/ALAMBRE - ZINCADO	5
3	PLANA Ø12 - ZINCADO	5
4	DENTADA Ø12 - NATURAL	5
5	M12 P1.75 x 35mm - ZINCADO	5
6	M12 P1.75 x 70mm - ZINCADO	1
7	M12 P1.75 x 80mm - ZINCADO	1
8	M12 P1.75 C/FRENO - ZINCADO	2
9	MANUAL INSTALACIÓN	1
10	CALCO ST1 VERDE	1
11	CALCO ATENCIÓN	1

INSTALACIÓN

1. Desmontar el silenciador de escape desde el soporte de goma trasero y retirar los tapones ubicados en la cara inferior del compacto (ambos lados)
2. Presentar el enganche de modo que coincidan los agujeros "A" del mismo con los agujeros descubiertos
3. Utilizar los agujeros de las placas del enganche como guía para marcar los agujeros en el compacto con mecha Ø13mm
4. Luego introducir las placas M12 con alambre en el interior del compacto por los agujeros ubicados hacia la parte delantera del vehículo
5. Sujetar el enganche mediante los tornillos y arandelas suministradas
6. Posicionar nuevamente el silenciador de escape mediante el soporte de goma